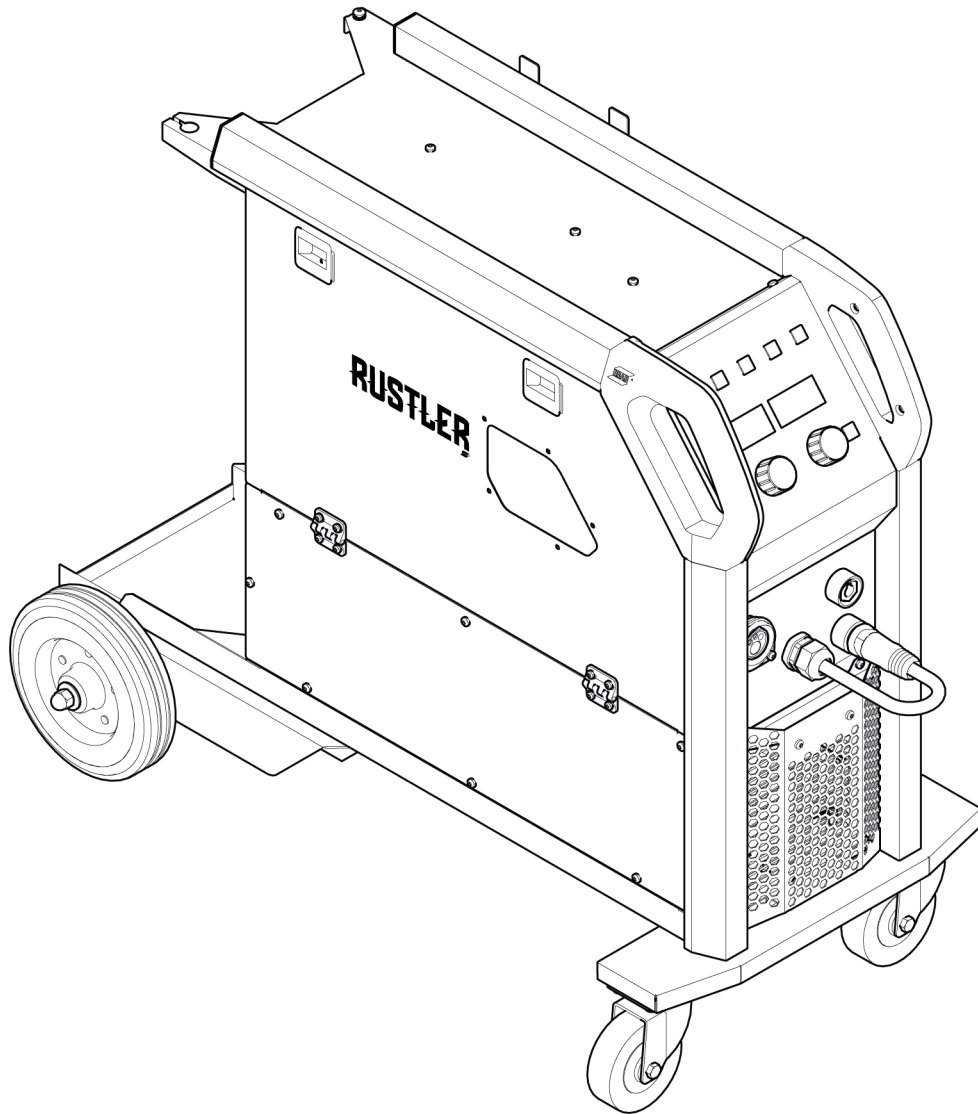


Rustler

***EM 280C PRO, EM 350C PRO,
EM 350C PRO SYNERGIC,
EM 350C PRO MV SYNERGIC***



Kullanım kılavuzu



EU DECLARATION OF CONFORMITY

According to:

The Low Voltage Directive 2014/35/EU;

The RoHS Directive 2011/65/EU;

The EMC Directive 2014/30/EU;

The Ecodesign Directive 2009/125/EC

Type of equipment

MIG/MAG welding power source

Type designation

Rustler EM280C PRO

from serial number OP250 YY XX XXXX

Rustler EM350C PRO

from serial number OP250 YY XX XXXX

Rustler EM350C PRO Synergic

from serial number OP250 YY XX XXXX

Rustler EM350C PRO MV Synergic

from serial number OP316 YY XX XXXX

X and Y represents digits, 0 to 9 in the serial number, where YY indicates year of production.

Brand name or trademark

ESAB

Manufacturer or his authorised representative established within the EEA

ESAB AB

Lindholmsallén 9, Box 8004, SE-402 77 Göteborg, Sweden

Phone: +46 31 50 90 00, www.esab.com

The following EN standards and regulations in force within the EEA has been used in the design:

EN IEC 60974-1:2018/A1:2019	Arc Welding Equipment - Part 1: Welding power sources
EN 60974-5:2013, Arc Welding	Equipment – Part 5: Wire Feeders
EU reg. no. 2019/1784	Ecodesign requirements for welding equipment pursuant to Directive 2009/125/EC
EN 60974-10:2014	Arc Welding Equipment - Part 10: Electromagnetic compatibility (EMC) requirements

Additional Information:

Restrictive use, Class A equipment, intended for use in locations other than residential.

All the above products are part of Rustler family.

By signing this document, the undersigned declares as manufacturer, or the manufacturer's authorised representative established within the EEA, that the equipment in question complies with the safety and environmental requirements stated above.

Place/Date

Signature

Gothenburg
2023-09-14

Bartosz Kutarba
Global Director Light Industrial Products
Welding and Plasma





UK DECLARATION OF CONFORMITY

According to:

- Electric Equipment (Safety) Regulations 2016;
- Electromagnetic Compatibility Regulations 2016;
- The Restriction of the Use of Certain Hazardous Substances in Electrical and Electronic Equipment Regulations 2012 (as amended)
- The Ecodesign for Energy-Related Products and Energy Information Regulations 2021

Type of equipment

MIG/MAG welding power source

Type designation

Rustler EM280C PRO	from serial number OP250 YY XX XXXX
Rustler EM350C PRO	from serial number OP250 YY XX XXXX
Rustler EM350C PRO Synergic	from serial number OP250 YY XX XXXX
Rustler EM350C PRO MV Synergic	from serial number OP316 YY XX XXXX

Brand name or trademark

ESAB

Manufacturer or his authorised representative established within United Kingdom

ESAB Group (UK) Ltd,
322 High Holborn, London, WC1V 7PB, United Kingdom
www.esab.co.uk

The following British Standards and Instruments in force within the United Kingdom has been used in the design:

- EN IEC 60974-1:2018/A1:2019	Arc welding equipment - Part 1: Welding power sources
- EN 60974-5:2013, Arc Welding	Equipment – Part 5: Wire Feeders
- EN 60974-10:2014	Arc welding equipment - Part 10: Electromagnetic compatibility (EMC)
- UK S.I. 2021/745	Requirements for welding equipment pursuant to the Ecodesign for Energy-Related Products and Energy Information Regulations 2021

Additional Information:

Restrictive use, Class A equipment, intended for use in locations other than residential.
All the above products are part of Rustler family.

By signing this document, the undersigned declares as manufacturer, or the manufacturer's authorised representative established within the UK, that the equipment in question complies with the safety and environmental requirements stated above.



Signatures

David Todd
Commercial Director,
ESAB Group UK & Ireland
London, 2023-09-19

1	GÜVENLİK	6
1.1	Simgelerin anlamı	6
1.2	Güvenlik önlemleri	6
2	GİRİŞ	9
2.1	Donanım	9
3	TEKNİK VERİLER	10
3.1	ÇEVRE DOSTU tasarım bilgileri	11
4	KURULUM	13
4.1	Konum	13
4.2	Taşıma talimatları (Kaldırma olmadan)	13
4.3	Şebeke besleme	14
5	ÇALIŞMA	16
5.1	Bağlantılar ve kontrol cihazları	16
5.2	Bağlantı kabloları seti için önerilen maksimum akım değerleri	17
5.3	Kaynaklama ve dönüş kablolarının bağlanması	17
5.4	Kutup değişikliği	17
5.5	Şebeke gücünün açılması/kapatılması	18
5.6	Bobin freni	18
5.7	Teli değiştirme ve yükleme	18
5.8	Besleme makaralarının değiştirilmesi	19
5.9	Tel kılavuzlarını değiştirme	19
5.9.1	Giriş tel kılavuzları.....	20
5.9.2	Orta tel kılavuzu.....	20
5.9.3	Çıkış tel kılavuzu.....	21
5.10	Makara basıncı	21
6	KONTROL PANELİ	22
6.1	Harici kontrol paneli	22
6.2	LED göstergelerin açıklamaları	23
6.3	Dahili kontrol paneli	27
6.4	Menü seçimi	28
6.4.1	MIG/MAG ve MIG/MAG SYN.....	28
6.4.2	MIG/MAG ve MIG/MAG SYN gizli işlevleri.....	28
6.4.3	MIG SPOT.....	29
6.4.4	MIG SPOT gizli işlevleri.....	30
6.4.5	MMA.....	30
6.4.6	MMA gizli işlevleri.....	31
7	BAKIM	32
7.1	Rutin bakım	32
7.2	Güç sistemi	33
7.3	Muayene, temizlik ve değiştirme	33
8	HATA KODLARI	34
8.1	Hata kodu açıklamaları	34
9	SORUN GİDERME	36
10	KALİBRASYON VE DOĞRULAMA	37
10.1	Ölçüm yöntemleri ve toleranslar	37
10.2	Gereksinim özellikleri ve standartları	37
11	YEDEK PARÇA SİPARİŞİ	38

İÇİNDEKİLER

KABLO ŞEMASI	39
SİPARİŞ NUMARALARI	41
AŞINAN PARÇALAR	43
AKSESUARLAR	45

1 GÜVENLİK

1.1 Simgelerin anlamı

Bu kılavuz boyunca kullanıldığı gibi: **Dikkatli Olun! Uyanık olun!**



TEHLİKE!

Ani tehlike anlamına gelir. Önlenmediği takdirde ani, ciddi yaralanmalara veya can kaybına neden olur.



UYARI!

Potansiyel tehlike anlamına gelir; yaralanmalara veya can kaybına neden olabilir.



DİKKAT!

Küçük çaplı bedensel yaralanmalara sebep olabilecek tehlike anlamına gelir.



UYARI!

Kullanımdan önce kullanım kılavuzunu okuyun ve anlayın; tüm etiketlere, işveren güvenlik uygulamalarına ve Güvenlik Veri Formlarına (SDS'ler) uyun.



1.2 Güvenlik önlemleri

ESAB cihazının kullanıcıları cihaz ile veya cihaza yakın çalışan herkesin ilgili tüm güvenlik önlemlerine uymasını sağlamak için nihai sorumluluğu taşımaktadır. Güvenlik önlemleri bu tip cihazlar için geçerli gereksinimleri karşılamalıdır. İşyeri için geçerli standart yönetmeliklere ek olarak aşağıdaki tavsiyelere uyulmalıdır.

Tüm çalışmalar eğitimli, cihazın çalışmasına aşina personel tarafından yapılmalıdır. Cihazın hatalı çalıştırılması operatörün yaralanmasına ve cihazın zarar görmesine neden olabilecek tehlikeli durumlara yol açabilir.

1. Cihazı kullanan herkesin aşağıdakilere aşina olması gerekir:
 - çalışmasına
 - acil durdurma yerlerine
 - fonksiyonuna
 - ilgili güvenlik önlemlerine
 - cihazın kaynak yapma ve kesme veya ilgili diğer işlemleri
2. Operatör aşağıdakileri sağlamalıdır:
 - çalışmaya başlandığında cihazın çalışma alanı içinde hiçbir yetkisiz kişinin bulunmaması.
 - ark vurduğunda veya cihazla çalışmaya başlandığında hiç kimsenin korumasız olmaması
3. İşyeri şu özelliklerde olmalıdır:
 - amaca uygun
 - hava akımından etkilenmeyen

4. Kişisel güvenlik ekipmanı:

- Daima, örneğin koruyucu gözlük, alev geçirmez giysi, koruyucu eldiven gibi, önerilen kişisel güvenlik ekipmanlarını giyin.
- Sıkışabilecek veya yanıklara neden olabilecek bol elbiseler, örneğin eşarp, bilezik, yüzük, vb., takmayın.

5. Genel önlemler:

- Dönüş kablosunun sağlam şekilde bağlandığından emin olun.
- Yüksek gerilim cihazları ile ilgili çalışmalar **sadece yetkili bir elektrikçi tarafından gerçekleştirilebilir**
- Uygun yangın söndürme ekipmanı açıkça işaretlenmiş ve elinizin altında olmalıdır.
- Cihazın yağlama ve bakım işlemi cihaz çalışırken **yapılmamalıdır**

ESAB soğutucu varsa

Yalnızca ESAB onaylı soğutma sıvısı kullanın. Onaylı olmayan soğutma sıvısı, ekipmana zarar verebilir ve ürün güvenliğini tehlikeye atabilir. Böyle bir hasar gerçekleşirse ESAB'ın tüm garanti taahhütleri geçersiz olur.

Sipariş bilgileri için kullanım kılavuzundaki "AKSESUARLAR" bölümüne bakın.



UYARI!

Ark kaynak ve kesme kendinize ve başkalarına zararlı olabilir. Kaynak ve kesme sırasında önlemler alın.



ELEKTRİK ÇARPMASI - Öldürebilir

- Çıplak ten, ıslak eldivenler veya ıslak giysilerle elektrik parçalarına veya elektrotlara dokunmayın
- Kendinizi işten ve topraktan izole edin.
- Çalışma konumunuzun güvenli olduğundan emin olun



ELEKTRİKLİ VE MANYETİK ALANLAR - Sağlık için tehlikeli olabilir

- Kalp pili olan kaynakçılar, kaynak işinden önce doktorlarına danışmalıdır. EMF, bazı kalp pillerinde parazit yapabilir.
- EMF'ye maruz kalmanın, sağlık üzerinde bilinmeyen diğer etkileri olabilir.
- Kaynakçılar, EMF maruziyeti etkilerini en aza indirmek için aşağıdaki prosedürleri kullanmalıdır:
 - Elektrodu ve çalışma kablolarını vücudunuzla aynı tarafta olacak şekilde birlikte yönlendirin. Mümkünse bunları bantla sabitleyin. Üfleç ve iş kabloları arasında durmayın. Üfleci veya iş kablosunu asla vücudunuza dolamayın. Kaynaklama güç kaynağını ve kabloları vücudunuzdan olabildiğince uzakta tutun.
 - İş kablosunu, iş parçasına kaynak yapılan alana mümkün olduğunca yakın şekilde bağlayın.



DUMAN VE GAZLAR - Sağlık için tehlikeli olabilir

- Başınızı dumandan uzak tutun
- Duman ve gazları nefes alma bölgenizden ve genel alandan uzak tutmak için havalandırmayı, arktaki dışa atımı, ya da her ikisini birden kullanın



ARK IŞINLARI - Gözlerinize zarar verebilir ve cildi yakabilir

- Gözlerinizi ve bedeninizi koruyun. Doğru kaynak perdesi ve filtre merceği kullanın ve koruyucu giysiler giyin
- İzleyenleri uygun paravanlar veya perdelerle koruyun



GÜRÜLTÜ - Aşırı gürültü işitme zarar verebilir

Kulaklarınızı koruyun. Kulak tıkaçları veya diğer işitme korumalarını kullanın.

HAREKETLİ PARÇALAR - Yaralanmaya neden olabilir



- Tüm kapıların, panellerin ve kapakların kapalı ve emniyetli bir şekilde yerinde olduğundan emin olun. Gerekliğinde, yalnızca yetkili kişilerin kapakları bakım ve sorun giderme işlemleri için çıkarmasını sağlayın. Servis işlemi bittiğinde, motoru çalıştırmadan önce panelleri veya kapakları yeniden takın ve kapıları kapatın.



- Üniteyi takmadan veya bağlamadan önce motoru durdurun.
- Ellerinizi, saçınızı, bol giysileri ve aletleri hareketli parçalardan uzak tutun.

YANGIN TEHLİKESİ



- Kıvılcımlar (sıçrayan alevler) yangına neden olabilir. Yakında alev alıcı malzeme bulunmadığından emin olun
- Kapalı konteynerlerde kullanmayın.

SICAK YÜZEY - Parçalar yakabilir



- Parçalara çıplak elle dokunmayın.
- Ekipman üzerinde çalışmadan önce soğuması için bekleyin.
- Sıcak parçaları tutmak için yanıkları önlemek amacıyla uygun aletler ve/veya yalıtımlı kaynak eldivenleri kullanın.

ARIZA - Arıza durumunda uzmanından yardım isteyiniz.

KENDİNİZİ VE DİĞERLERİNİ KORUYUN!



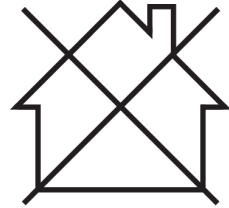
DİKKAT!

Bu ürün sadece ark kaynağı için tasarlanmıştır.



DİKKAT!

A sınıfı ekipman, düşük voltajlı elektrik besleme sistemi tarafından elektrik sağlanan konut mahallerinde kullanılmak üzere tasarlanmamıştır. Sebebiyet verilen ve aynı zamanda yayılan bozukluklar nedeniyle, bu yerlerde A sınıfı ekipmanın elektromanyetik uyumluluk sağlanmasında olası güçlükler söz konusu olabilir.



UNUTMAYIN!

Elektronik cihazları bir geri dönüşüm tesisinde imha edin!

Atık Elektrikli ve Elektronik Cihazlar Avrupa Direktifi'ne 2012/19/EC ve ulusal hukuka uygun olarak uygulanmasına riayet edilerek, kullanım ömrünün sonuna gelen elektrikli ve/veya elektronik cihazların geri dönüşüm tesisinde bertaraf edilmesi gerekmektedir.

Ekipmanın sorumlu kişisi olarak, onaylanmış toplama istasyonları hakkında bilgi elde etmek sizin sorumluluğunuzdadır.

Detaylı bilgi için en yakın ESAB bayisine başvurun.



ESAB, çeşitli kaynak aksesuarları ve kişisel koruyucu ekipmanları satışta sunmaktadır. Sipariş bilgileri için yerel ESAB bayinizle iletişime geçin veya web sitemizi ziyaret edin.

2 GİRİŞ

Rustler EM 280PRO, EM 350 PRO, EM 350 PRO Synergic ve EM 350 PRO MV Synergic; sert tel, fluks özlü tel ve kaplamalı elektrotlar ile kaynak yapmaya (MIG/MAG, FCAW ve MMA) yönelik bir kompakt kaynaklama güç sistemidir.

Ekipman, iş yerinde hareket kolaylığı ve daha iyi erişim sağlamak için dahili tekerleklere ve gaz şişesi braketine sahiptir.

Rustler EM PRO'nun temel özellikleri:

- Yüksek çıkış akımı ve görev döngüsü
- Kolay ve sezgisel kurulum
- Dayanıklı muhafaza
- Yaygın kullanılan malzemeler için optimize edilmiş üstün ark özelliği
- MMA kaynak modu

Ürün için ESAB aksesuarlarını bu kılavuzun "AKSESUARLAR" bölümünde bulabilirsiniz.

2.1 Donanım

Güç sistemi şunlarla birlikte verilir:

- 4 m siyah kauçuk gaz hortumu
- Krokodil tip topraklama pensi olan 3 m dönüş kablosu
- Güvenlik talimatı
- Hızlı başlangıç kılavuzu

3 TEKNİK VERİLER

	EM 280C PRO	EM 350C PRO	EM 350 PRO SYN	EM 350C PRO MV SYN
Şebeke voltajı	400 V \pm 15%, 3~ 50/60 Hz			400/230 V \pm 15%, 3~50/60 Hz
Ana akım $I_{maks.}$				
MIG/MAG	14 A	20,6 A	20,6 A	40 A (230 VAC giriş) 20 A (400 VAC giriş)
MMA	13,5 A	20 A	20 A	33 A (230 VAC giriş) 19 A (400 VAC giriş)
Ayar aralığı				
MIG/MAG	40 A/16 V - 280 A/28 V	30 A/15,5 V - 350 A/31,5 V	30 A/15,5 V - 350 A/31,5 V	30 A/15,5 V - 350 A/31,5 V
MMA	20 A/20,8 V - 250 A/30 V	20 A/20,8 V - 320 A/32,8 V	20 A/20,8 V - 320 A/32,8 V	20 A/20,8 V - 320 A/32,8 V
Tel besleme hızı	1,5 - 22 m/dak			
MIG/MAG durumunda izin verilen yük				
%40 görev döngüsü	280 A/28 V	350 A/31,5 V	350 A/31,5 V	350 A/31,5 V
%60 görev döngüsü	229 A/25,5 V	286 A/28,3 V	286 A/28,3 V	286 A/28,3 V
%100 görev döngüsü	177 A/22,9 V	222 A/25,1 V	222 A/25,1 V	222 A/25,1 V
Açık devre voltajı	65 V	71 V	71 V	74 V
MMA durumunda izin verilen yük				
%40 görev döngüsü	250 A/30 V	320 A/32,8 V	320 A/32,8 V	320 A/32,8 V
%60 görev döngüsü	204 A/28,2 V	262 A/30,5 V	262 A/30,5 V	262 A/30,5 V
%100 görev döngüsü	158 A/26,3 V	203 A/28,1 V	203 A/28,1 V	203 A/28,1 V
Açık devre voltajı	63 V	66,6 V	66,6 V	74 V
Azami akımda görülebilir güç	9,7 kVA	14 kVA	14 kVA	14 kVA
Maksimum akımda aktif güç I_2	8,7 kW	12,6 kW	12,6 kW	12,6 kW
Maksimum akımda güç faktörü	0,9	0,9	0,9	0,9
Maksimum çıkış gücünde verimlilik	%90	%89	%89	%89
Enerji tasarrufu modunda yüksüz güç talebi	< 30 W	< 30 W	< 30 W	< 30 W
Ağırlık	54 kg	57,5 kg	61 kg	63 kg
Önerilen jeneratör	12 kW	17 kW	17 kW	17 kW

	EM 280C PRO	EM 350C PRO	EM 350 PRO SYN	EM 350C PRO MV SYN
Çalışma sıcaklığı	-10 ila +40°C (+14 ila 104°F)			
Nakliye sıcaklığı	-20 ila +55°C (-4 ila +131°F)			
Ölçüler u x g x y	977 x 487 x 800 mm			
İzolasyon sınıfı	F			
Koruma sınıfı	IP 23			
Uygulama sınıfı	S			

Görev döngüsü

Görev döngüsü, kaynak yapabileceğiniz veya aşırı yüklenmeden belirli bir yüklemde kesebileceğiniz bir on dakikalık bir sürenin yüzdesi olan süre anlamına gelir. Görev döngüsü, 40 °C/104 °F veya daha düşük sıcaklıklar için geçerlidir.

Koruma sınıfı

IP kodu koruma sınıfını, yani katı nesnelere veya suyun nüfuzuna karşı koruma derecesini belirtir.

IP23 ile işaretlenmiş cihaz iç ve dış mekan kullanımı için tasarlanmıştır.

Uygulama sınıfı

S sembolü güç kaynağının yüksek elektrik tehlikesi olan yerlerde kullanılmak üzere tasarlanmış olduğunu gösterir.

3.1 ÇEVRE DOSTU tasarım bilgileri

Bu ekipman, 2009/125/AT Direktifi ve 2019/1784/AB Düzenlemesine uygun şekilde tasarlanmıştır.

Verimlilik ve boşta güç tüketimi:

Ad	Boşta güç	Maksimum güç tüketimi durumunda verimlilik
EM 280C PRO	<30 W	%89
EM 350C PRO	<30 W	%89
EM 350C PRO SYNERGIC	<30 W	%89
EM 350C PRO MV SYNERGIC	<30 W	%89

Boşta verimlilik ve güç tüketim değeri, EN 60974-1 ürün standardında tanımlanan yöntem ve koşullara göre ölçülmüştür.

Üreticinin adı, ürün adı, seri numarası ve üretim tarihi ürünün nominal değerler plakasında bulunmaktadır.

4 KURULUM

Montaj işlemi mutlaka bir profesyonel tarafından yapılmalıdır.



DİKKAT!

Bu ürün endüstriyel kullanım için tasarlanmıştır. Ev ortamında bu ürün radyo parazitine neden olabilir. Gerekli önlemleri almak kullanıcının sorumluluğundadır.

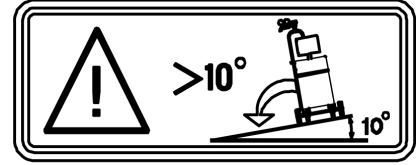
4.1 Konum

Güç kaynağını, soğutma havası girişleri ve çıkışları engellenmeyecek şekilde yerleştirin.



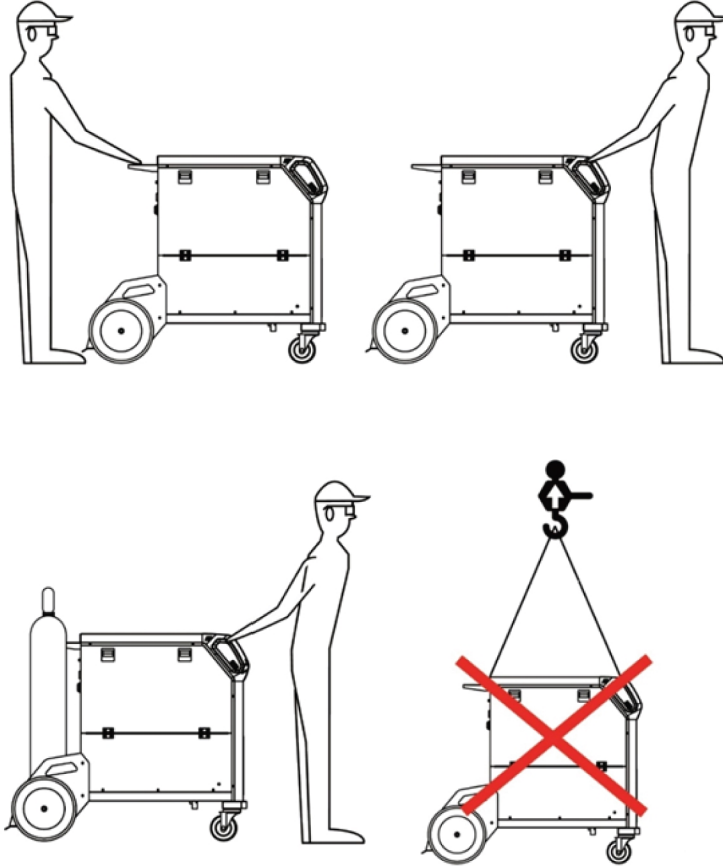
UYARI!

Elektrik çarpması! Çalışma sırasında iş parçasına veya kaynak kafasına dokunmayın!



4.2 Taşıma talimatları (Kaldırma olmadan)

Mekanik kaldırma her iki dış kolla da yapılmalıdır.



4.3 Şebeke besleme

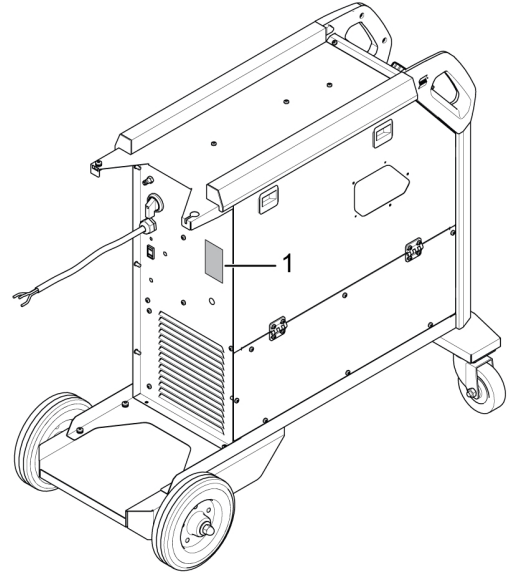


UNUTMAYIN!

Şebeke besleme gereksinimleri

Bu donanım, kullanıcı beslemesi ile şebeke sistemi arasında olan girişim noktasındaki kısa devre gücünün S_{scmin} değerinden büyük veya eşit olması koşuluyla IEC 61000-3-12 ile uyumludur. Gerekirse dağıtım şebeke operatörüne danışarak ekipmanın S_{scmin} 'e eşit ya da daha büyük bir kısa devre gücü ile sadece bir kaynağa bağlı olduğundan emin olmak ekipmanı monte edenin veya kullanıcısının sorumluluğundadır. TEKNİK VERİLER bölümündeki teknik bilgilere bakın.

1. Besleme bağlantısı verilerini içeren değer plakası.



Önerilen sigorta boyutları ve minimum kablo alanı				
	EM 280C PRO	EM 350C PRO	EM 350C PRO SYN	EM 350C PRO MV SYN
Şebeke voltajı	400 V \pm 15, 3~50/60 Hz			400/230 V \pm 15, 3~50/60 Hz
Şebeke kablo kesiti	4x2,5 mm ²	4x2,5 mm ²	4x2,5 mm ²	4x4 mm ²
Maksimum akım değeri I_{maks} (MIG/MAG)	14 A	21 A	21 A	40 A (230 VAC giriş) 20 A (400 VAC giriş)
I_{1eff}	9 A	13 A	13 A	25,3 A (230 VAC giriş) 13 A (400 VAC giriş)
Sigorta dalgalanma önleyici tip C MCB	20 A 20 A	30 A 30 A	30 A 30 A	40 A (230 VAC giriş) 30 A (400 VAC giriş)

Önerilen sigorta boyutları ve minimum kablo alanı				
Önerilen maksimum uzatma kablosu uzunluğu	100 m/330 ft.	100 m/330 ft.	100 m/330 ft.	100 m/330 ft.
Önerilen minimum uzatma kablosu boyutu	4×2,5 mm ²	4×2,5 mm ²	4×2,5 mm ²	4×4 mm ²

**UNUTMAYIN!**

EM 350C PRO MV Synergic güç kaynağı, 400 V veya 230 V ana voltajı algılayabilir ve bu voltaja uyum sağlayabilir.

5 ÇALIŞMA

Cihazın kullanımı için genel güvenlik düzenlemelerini bu kılavuzun "GÜVENLİK" bölümünde bulabilirsiniz. Cihazı kullanmaya başlamadan önce bunu dikkatlice okuyun!



UNUTMAYIN!

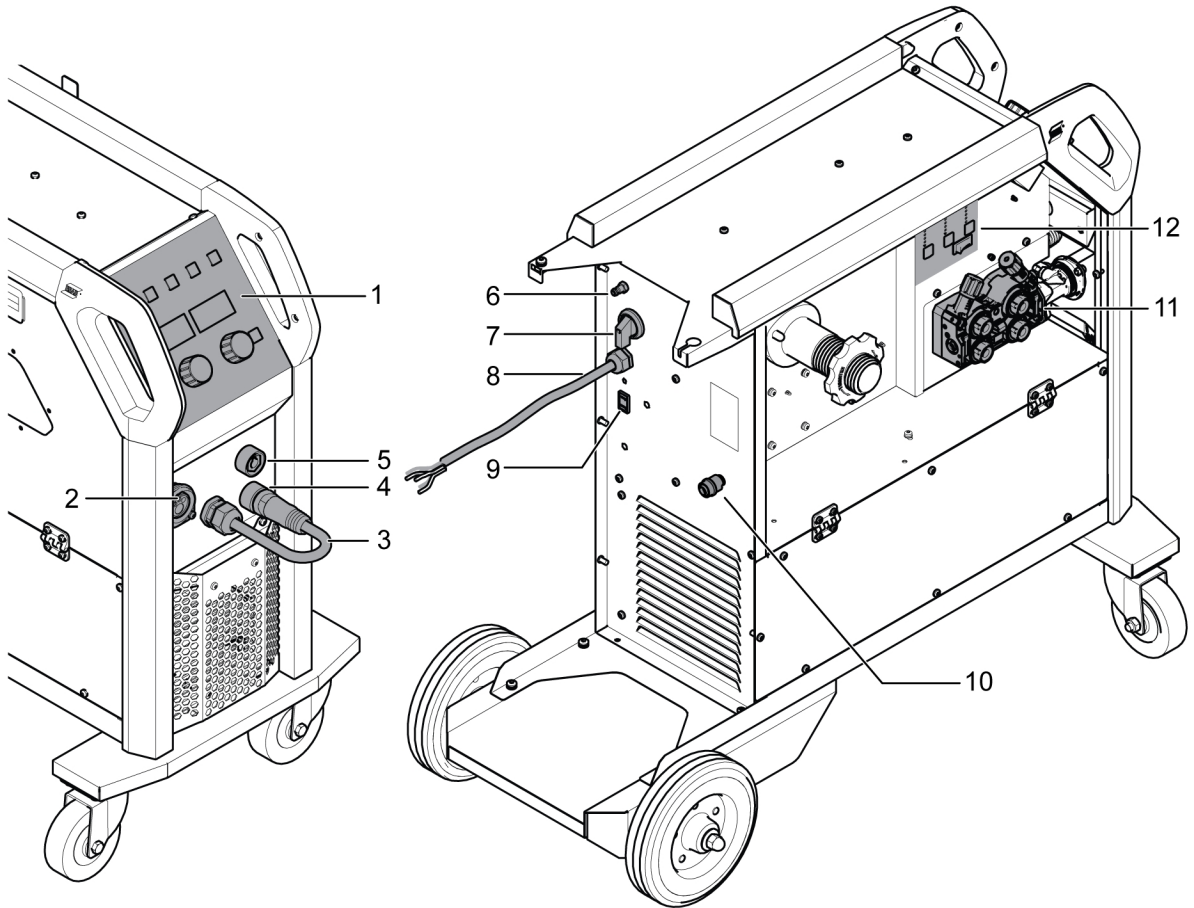
Ekipmanı taşıırken, bu amaçla tasarlanmış kolu kullanın. Kabloları asla çekmeyin.



UYARI!

Elektrik çarpması! Çalışma sırasında iş parçasına veya kaynak kafasına dokunmayın!

5.1 Bağlantılar ve kontrol cihazları



1. Harici kontrol paneli
2. Kaynak üflecisi için konektör
3. Kutupları değiştirmek için kablo
4. Negatif kaynaklama terminali: Dönüş
5. Pozitif kaynaklama terminali: kaynak kablosu
6. Koruyucu gaz bağlantısı

7. Şebeke güç besleme anahtarı, O/I
8. Şebeke kablosu
9. Isıtıcı soketi (isteğe bağlı)
10. Marathon Pac™ ile kullanım için tel girişi adaptörü (isteğe bağlı)
11. Tel besleme mekanizması
12. Dahili kontrol paneli

5.2 Bağlantı kabloları seti için önerilen maksimum akım değerleri

+25°C ortam sıcaklığında ve normal 10 dakikalık döngüde kaynak/dönüş kablosu (bakır) için önerilen maksimum kaynak akımı değerleri

Kablo boyutu mm ²	Görev döngüsü			Voltaj düşüşü/10 m
	%100	%60	%35	
50	285 A	320 A	370 A	0,352 V/100 A
70	355 A	400 A	480 A	0,254 V/100 A
95	430 A	500 A	600 A	0,189 V/100 A

+40°C ortam sıcaklığında ve normal 10 dakikalık döngüde kaynak/dönüş kablosu (bakır) için önerilen maksimum kaynak akımı değerleri

Kablo boyutu mm ²	Görev döngüsü			Voltaj düşüşü/10 m
	%100	%60	%35	
50	250 A	280 A	320 A	0,352 V/100 A
70	310 A	350 A	420 A	0,254 V/100 A
95	375 A	440 A	530 A	0,189 V/100 A

5.3 Kaynaklama ve dönüş kablolarının bağlanması

Güç kaynağı sisteminde, kaynaklama ve dönüş kablolarını bağlamak için bir pozitif kaynaklama terminali (+) ve bir negatif kaynaklama terminali (-) olmak üzere iki çıkış vardır. Kaynaklama kablosunun bağlantılı olduğu çıkış, kaynaklama metoduna veya kullanılan elektrodun tipine bağlıdır.

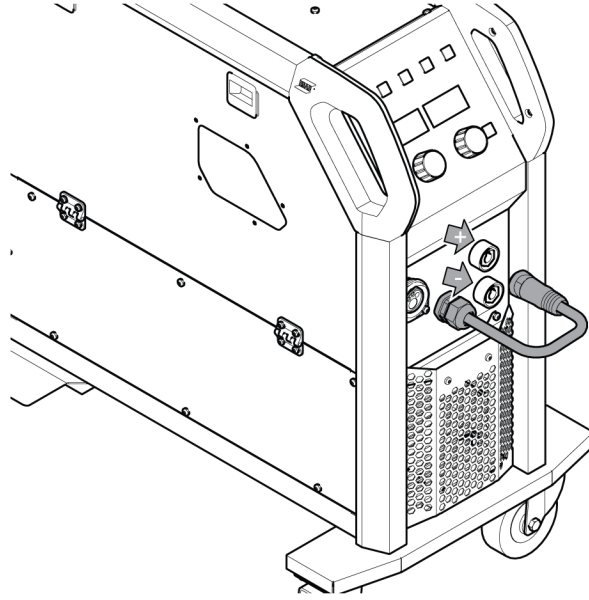
Dönüş kablosunu güç kaynağının diğer çıkışına birleştirin. Dönüş kablosu kontak klipsini iş parçasına sabitleyin ve iş parçası ile güç kaynağındaki dönüş kablosu çıkışı arasında iyi bir temas olmasını sağlayın.

- MIG/MAG ve MMA kaynağı sırasında kaynaklama kablosu, kullanılan elektrotun tipine bağlı olarak pozitif kaynaklama terminaline (+) veya negatif kaynaklama terminaline (-) bağlanabilir. Bağlantı kutupları elektrot paketinde belirtilmiştir.

5.4 Kutup değişikliği

Güç kaynağı, artı kutup başına bağlanan kutup değiştirme kablosuyla birlikte sağlanır. Kendinden korumalı özlü teller gibi bazı tellerin eksi kutup ile kaynaklanması önerilir. Eksi kutup, kutup değiştirme kablosunun eksi kutup başına, dönüş kablosunun artı kutup başına bağlanması anlamına gelir. Kullanmak istediğiniz kaynaklama telinin önerilen kutbunu kontrol edin.

Kutup, kutup değiştirme kablosunun ilgili kaynaklama işlemine uygun şekilde taşınmasıyla değiştirilebilir.



5.5 Şebeke gücünün açılması/kapatılması

Anahtarı "I" konumuna çevirerek şebeke gücünü açın.

Anahtarı "O" konumuna çevirerek üniteyi kapatın.

Kaynak programları, şebeke gücü beslemesinin kesilmesine veya güç kaynağının normal bir şekilde kapatılmasına bakılmaksızın saklanır. Böylece ünite tekrar başlatıldığında kaynak programları kullanılabilir.



DİKKAT!

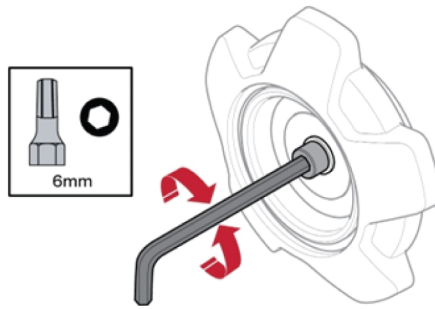
Kaynaklama sırasında (yük altında) güç kaynağını kapatmayın.

5.6 Bobin freni

Bobin freni kuvveti, tel beslemesinin aşırı çalışmasını önleyecek kadar artırılmalıdır. Gerekli gerçek fren kuvveti, tel besleme hızına ve bobin makarasının boyutuna ve ağırlığına bağlıdır.

Bobin frenine aşırı yükleme yapmayın! Çok yüksek bir fren kuvveti motora aşırı yük uygulayabilir ve kaynak sonucunu zayıflatabilir.

Bobin fren kuvveti, fren göbeği somununun ortasındaki 6 mm'lik altıgen Alyan vida kullanılarak ayarlanır.



5.7 Teli değiştirme ve yükleme

1) Güç kaynağının sol kapağını açın

- 2) Fren göbeği somununu gevşetip sökün ve eski tel makarasını çıkarın.
- 3) Üniteye yeni bir tel makarası takın ve yeni kaynak telini 10-20 cm düzeltin. Teli besleme mekanizmasına yerleştirmeden önce, telin ucundaki çapakları ve keskin kenarları eğleyin.
- 4) Fren göbeği somununu sıkarak tel makarasını fren göbeğine sabitleyin.
- 5) Teli besleme mekanizmasından geçirin.

**UNUTMAYIN!**

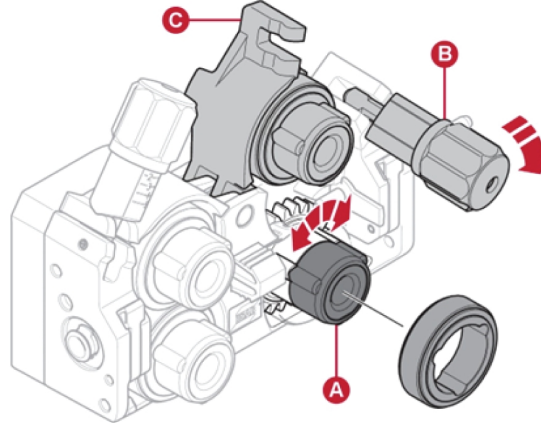
Aşınmış ve düzgün kilitlenmeyen fren göbeği somununu ve fren göbeği manşonunu değiştirin.

- 6) Tel besleyicinin sol kapağını kapatıp kilitleyin.

5.8 Besleme makaralarının değiştirilmesi

Farklı bir tel türüne geçilirken besleme makaraları yeni tel tipine uyacak şekilde değiştirilmelidir. Kablo çapına ve tipine bağlı olarak doğru besleme makarası hakkında bilgi için AŞINAN PARÇALAR ekine bakın.

- 1) Tel besleyicinin sol kapağını açın.
- 2) Her bir makara için makara hızlı kilidini (A) döndürerek değiştirecek besleme makaralarının kilidini açın.
- 3) Germe ünitelerini (B) aşağı katlayarak ve böylece salıncak kollarını (C) serbest bırakarak besleme makaralarındaki basıncı tahliye edin.

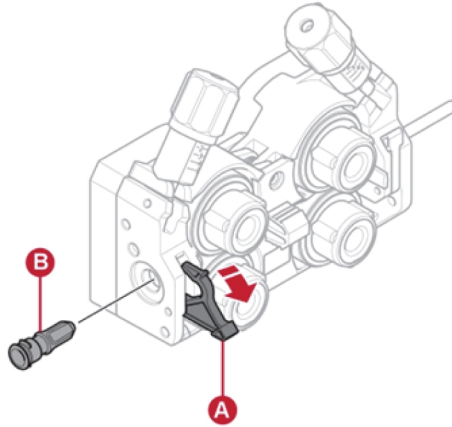


- 4) Besleme makaralarını çıkarın ve doğru besleme makaralarını takın (AŞINAN PARÇALAR ekine göre).
- 5) Salıncak kollarını (C) aşağı doğru iterek besleme makaralarına tekrar basınç uygulayın ve germe ünitelerini (B) kullanarak makaraları sabitleyin.
- 6) Makara hızlı kilitlerini (A) döndürerek makaraları kilitleyin.
- 7) Tel besleyicinin sol kapağını kapatıp kilitleyin.

5.9 Tel kılavuzlarını değiştirme

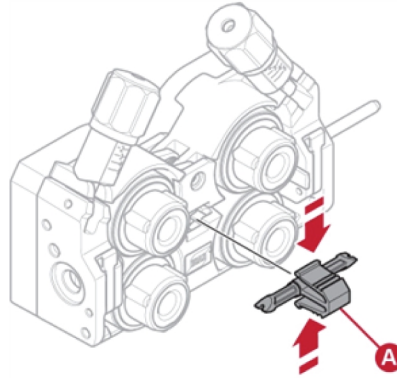
Farklı bir tel türüne geçilirken, tel kılavuzlarının yeni tel tipine uyacak şekilde değiştirilmesi gerekebilir. Tel çapına ve tipine bağlı olarak doğru tel kılavuzları hakkında bilgi için AŞINAN PARÇALAR ekine bakın.

5.9.1 Giriş tel kılavuzları



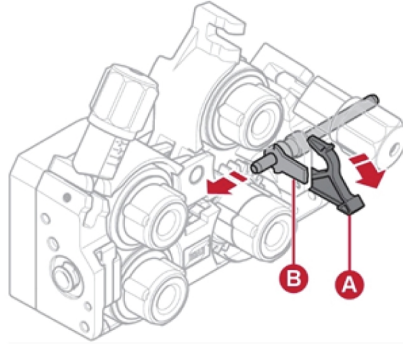
- 1) Giriş tel kılavuzu hızlı kilidini (A) dışa doğru açın.
- 2) Giriş tel kılavuzunu (B) çıkarın.
- 3) Doğru giriş tel kılavuzunu takın (AŞINAN PARÇALAR ekine göre).
- 4) Tel kılavuzu hızlı kilidini (A) kullanarak yeni giriş tel kılavuzunu kilitleyin.

5.9.2 Orta tel kılavuzu



- 1) Orta tel kılavuz klipsi üzerine biraz basınç uygulayın ve orta tel kılavuzunu (A) çekip çıkarın.
- 2) Doğru tel kılavuzu türünü içeri itin (AŞINAN PARÇALAR ekine göre). Klips doğru konumdayken tel kılavuzunu otomatik olarak kilitletler.

5.9.3 Çıkış tel kılavuzu

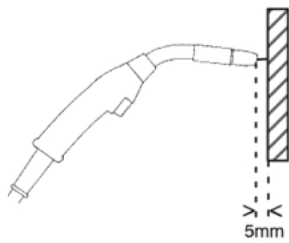


- 1) Sağ alt besleme makarasını çıkarın (bkz. Bölüm 5.8 "Besleme makaralarının değiştirilmesi", sayfa 19).
- 2) Orta kablo kılavuzunu çıkarın (bkz. Bölüm 5.9.2 "Orta tel kılavuzu", sayfa 20).
- 3) Çıkış tel kılavuzu hızlı kilidini (A) dışa doğru açın.
- 4) Çıkış tel kılavuzunu (B) çıkarın.
- 5) Doğru çıkış tel kılavuzunu takın (AŞINAN PARÇALAR ekine göre).
- 6) Tel kılavuzu hızlı kilidini (A) kullanarak yeni çıkış tel kılavuzunu kilitleyin.
- 7) İkinci besleme makarası çiftini yeniden takın ve makara basıncını yeniden uygulayın (bkz. Bölüm 5.8 "Besleme makaralarının değiştirilmesi", sayfa 19).

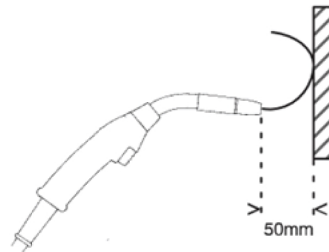
5.10 Makara basıncı

Makara basıncı, kullanılan tel malzemesine ve çapına bağlı olarak her germe ünitesinde ayrı olarak ayarlanmalıdır.

Telin tel kılavuzundan sorunsuz geçerek hareket ettiğinden emin olarak başlayın. Daha sonra tel besleyicinin basınç silindirlerinin basıncını ayarlayın. Basıncın çok yüksek olmaması önemlidir.



Şekil A.



Şekil B.

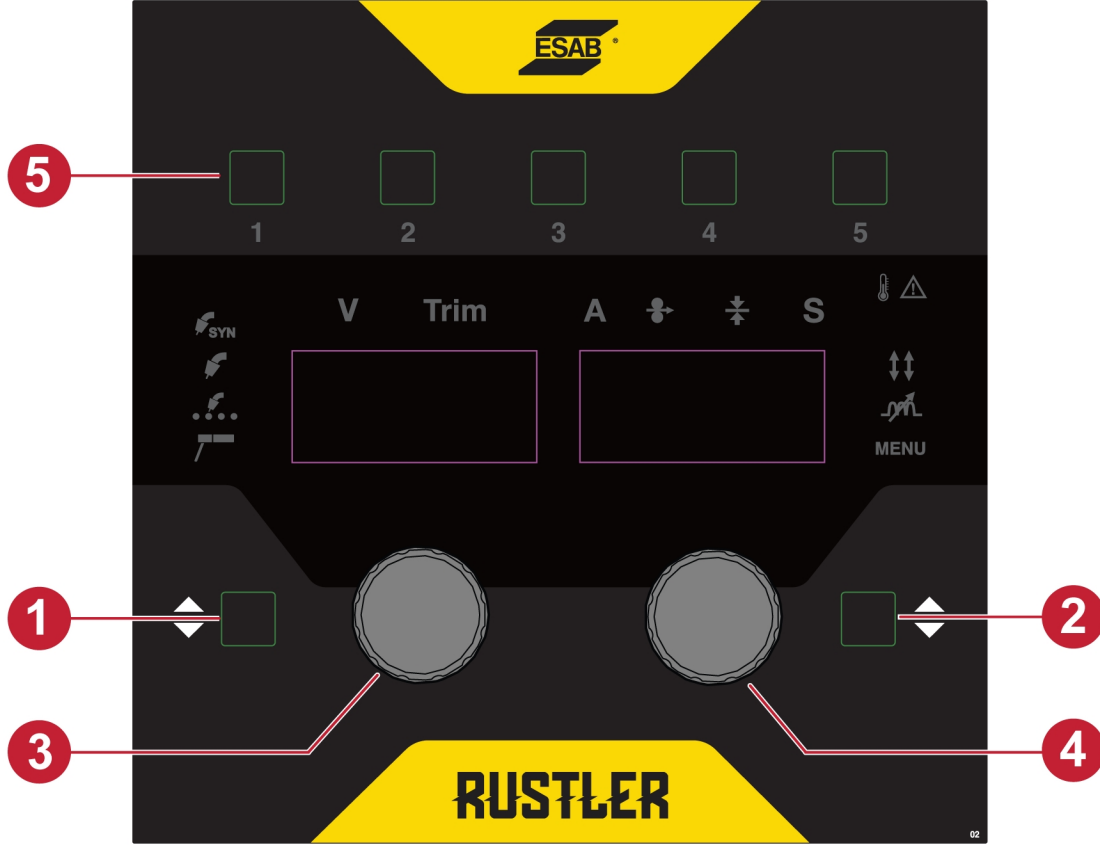
Besleme basıncının doğru ayarlanmış olup olmadığını kontrol etmek için teli yalıtılmış bir nesneye, örneğin bir tahta parçasına karşı besleyebilirsiniz.

Kaynak üflecini tahta parçasından (şekil A) yaklaşık 5 mm uzakta tuttuğunuzda, besleme makaralarının kayması gerekir.

Kaynak üflecini tahta parçasından yaklaşık 50 mm uzakta tutarsanız telin dışa açılması ve bükülmesi gerekir (şekil B).

6 KONTROL PANELİ

6.1 Harici kontrol paneli



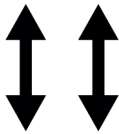
- | | |
|-------------------------------|-------------------------------|
| 1. İşlem seçimi düğmesi | 4. Sağ potansiyometre düğmesi |
| 2. Parametre seçim düğmesi | 5. İşler |
| 3. Sol potansiyometre düğmesi | |

İşlem seçimi düğmesi (1)

MIG, MIG SYN, MIG SPOT ve MMA gibi çeşitli kaynak işlemleri bu düğme kullanılarak seçilebilir. Makine AÇIK duruma getirildiğinde varsayılan olarak MIG modunda olur. Modu MIG SYN/MIG SPOT/MMA olarak değiştirmek ve tekrarlamak için bu düğmeye basın.

Parametre seçim düğmesi (2)

Parametre seçim düğmesi, üfleç tetikleyicisinin tetik modu, İndüktans ve Menü işlevleri arasında geçiş yapmak için kullanılır.



Tetik modu

İşlevlere erişmek için parametre seçim düğmesine basın ve tetik modu sembolünü AÇIK hâle getirin. Soldaki ekranda TRG harfleri ve sağdaki ekranda 2T veya 4T ifadesi görüntülenir. Düğmeyi (4) çevirerek işlevi seçin.



İndüktans

İşlevlere erişmek için parametre seçim düğmesine basın ve indüktans sembolünü AÇIK hâle getirin. Soldaki ekranda IND ifadesi, sağdaki ekranda ise değeri görüntülenir. Düğme (4), seçilen işlevin değerini değiştirmek için kullanılır.

MENÜ

Menü özelliğinde temel işlevler bulunur. İşlevlere erişmek için MENÜ simgesi AÇIK hâle gelene kadar parametre seçim düğmesine basın. Soldaki ekranda bir harf ve sağdaki ekranda bir değer görüntülenir. Aynı düğmeye basarak işlevi seçin. Düğme (4), seçilen işlevin değerini değiştirmek için kullanılır. Düğme (3), farklı işlevlere geçiş yapmak için kullanılır.

**UNUTMAYIN!**

MENÜ işlevleri listesi, seçilen uygulamaya göre değişir.

Sol potansiyometre düğmesi (3)

MIG (GMAW/FCAW) modunda düğme, ünitenin çıkış voltajını ayarlamak için kullanılır. Manuel MIG modunda, kurulum tablosu Tel besleyici kompartmanı kapağına iliştilmiştir.

MIG SYN modunda (EM 350C PRO SYNERGIC) düğmeyi çevirdiğinizde DÜZELT işlevi seçilir. DÜZELT işlevindeyken düğme saat yönünde çevrildiğinde voltaj 0,1 V'lik artışlarla yükselir ve maksimum değer +5 V'dir.

Parametre seçim durumunda, sol düğmeyi (3) ayarlayarak farklı özellik seçilir ve özellik adı soldaki ekranda gösterilir.

Sağ potansiyometre düğmesi (4)

Sağdaki düğme (4) güç kaynağı tarafından sağlanan kaynak akımı miktarını ayarlar. MMA modlarında düğme, istenen çıkış akımı seviyesini sağlamak için güç invertörünü doğrudan ayarlar.

MIG (GMAW/FCAW) modunda sağ düğme, tel besleme motorunun hızını ayarlar. Gerekli optimum tel besleme hızı, kaynak uygulamasının türüne bağlı olacaktır. Kurulum tablosu, Tel Besleyici kompartmanının kapağına iliştilmiştir.

MIG SYN modunda (EM 350C PRO SYNERGIC) sağ Düğmeyi çevirdiğinizde tel besleme hızı veya kalınlığı seçilir. Varsayılan değer tel besleme hızıdır. Kalınlıkta gizli işlevlerden seçilebilir.

İşler (5)

Bu düğmeler, kullanıcının yükleyip kaydedebileceği beş kaynaklama veri setine sahiptir. MIG/MAG kaynaklama için uygulanabilir.



6.2 LED göstergelerin açıklamaları

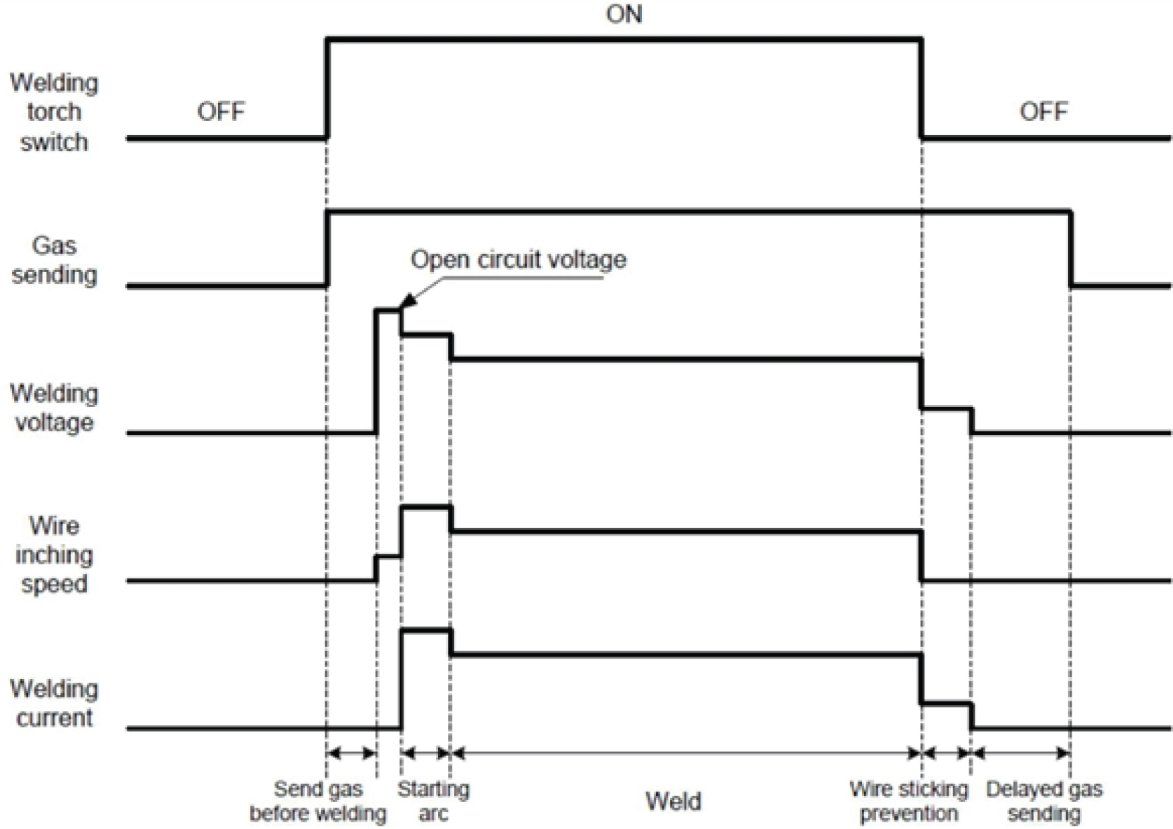
Gösterge	Açıklama
	MIG/MAG Sabit voltaj kontrolü işleminde, ayarlanan voltaj ve tel besleme hızı birbirinden bağımsız olarak ayarlanır.
	MIG/MAG SYN Stabil ark performansı sağlayan önceden belirlenmiş sinerjik hat programları kullanılarak tel besleme hızına göre sinerjik voltaj ve indüktans içeren bir işlem. İşlem; kısa devre, globüler ve sprey damlacıklı aktarım modları aracılığıyla çalışır.
	MIG/MAG SPOT Puntalama ince levhaları puntalamak istediğinizde kullanılır.

**UNUTMAYIN!**

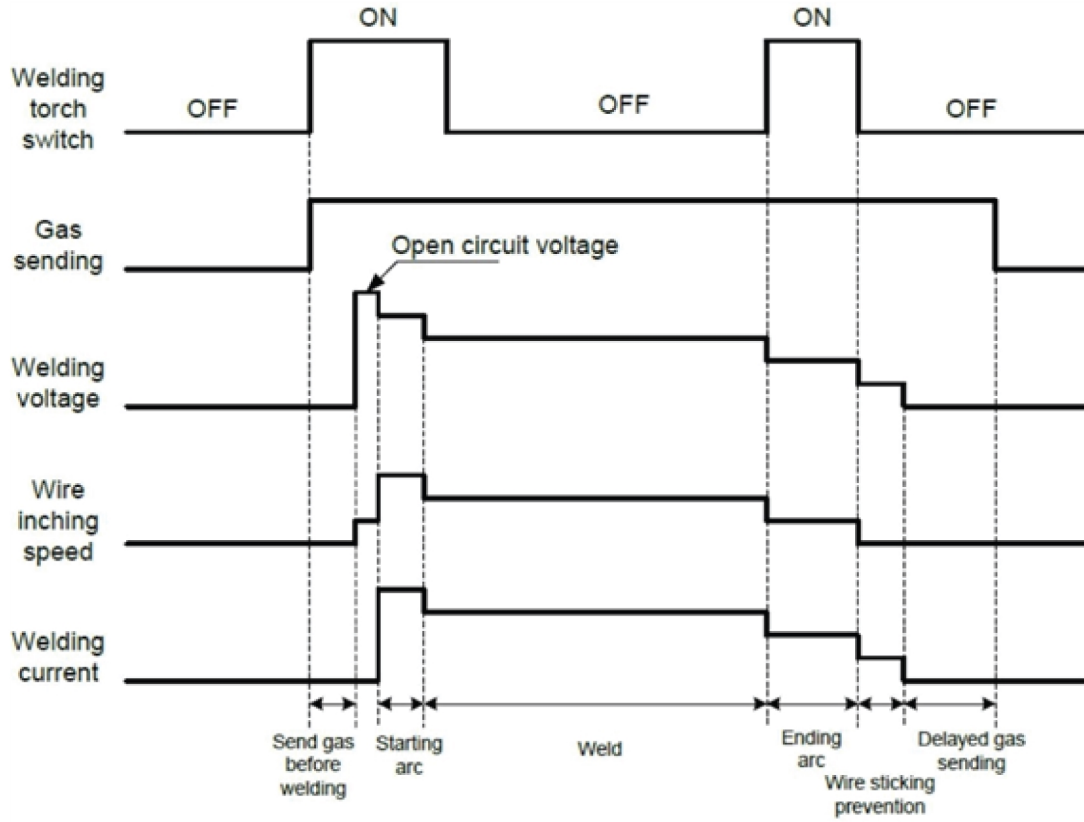
Tetikleme anahtarını serbest bırakarak kaynak süresinin kısaltılması mümkün değildir.

Gösterge	Açıklama
	MMA MMA kaynağı kaplanmış elektrotlar ile kaynak olarak da ifade edilebilir. Ark çarpması elektrodu eritir ve onun kaplaması koruyucu cüruf oluşturur.
V	Ölçülen voltaj Kaynak voltajı V için ekrandaki ölçülen değer, kaynak sonlandırması hariç kaynaklama sırasında hesaplanan ortalama sayısal değerdir.
Trim	Düzeltilir Düzeltilir işlevi, parametrenin makul bir aralık kapsamında olacak şekilde ayarlandığı işlemdir. Bu işlev yalnızca MIG/MAG Synergic için geçerlidir.
A	Ölçülen amper Kaynak akımı A için ekrandaki ölçülen değer, kaynak sonlandırması hariç kaynaklama sırasında hesaplanan ortalama sayısal değerdir.
	Tel besleme hızı Tel besleme hızı için ekrandaki ölçülen değer, kaynak sonlandırması hariç kaynaklama sırasında hesaplanan ortalama sayısal değerdir.
	Kalınlık Kaynaklanacak parça için ekranda seçilen kalınlık. Bu işlev yalnızca MIG/MAG Synergic için geçerlidir.
S	Zaman Puntalama ve dinlenme süresi için ekrandaki saniye cinsinden seçilen süre. Bu işlev yalnızca MIG/MAG Spot için geçerlidir.
	2 zamanlı Bu gösterge yeşil renkte yanıp söner ve 2T ifadesini görüntüler. 2 zamanlı ile gaz ön akışı, kaynak üflecinin tetik düğmesine basıldığında başlar. Kaynak prosesi sonra başlar. Tetikleme anahtarı bırakıldığında kaynak tamamen durur ve gaz sonrası akış başlar. 4 zamanlı Bu gösterge sabit yeşil renkte yanar ve 4T ifadesini görüntüler. 4 zamanlı ile gaz ön akışı, kaynak üflecinin tetik düğmesine basıldığında başlar ve serbest bırakıldığında tel besleme başlar. Kaynak işlemi anahtara tekrar basılana kadar devam eder, sonra tel besleme durur ve anahtar serbest bırakıldığında gaz son akışı başlar.

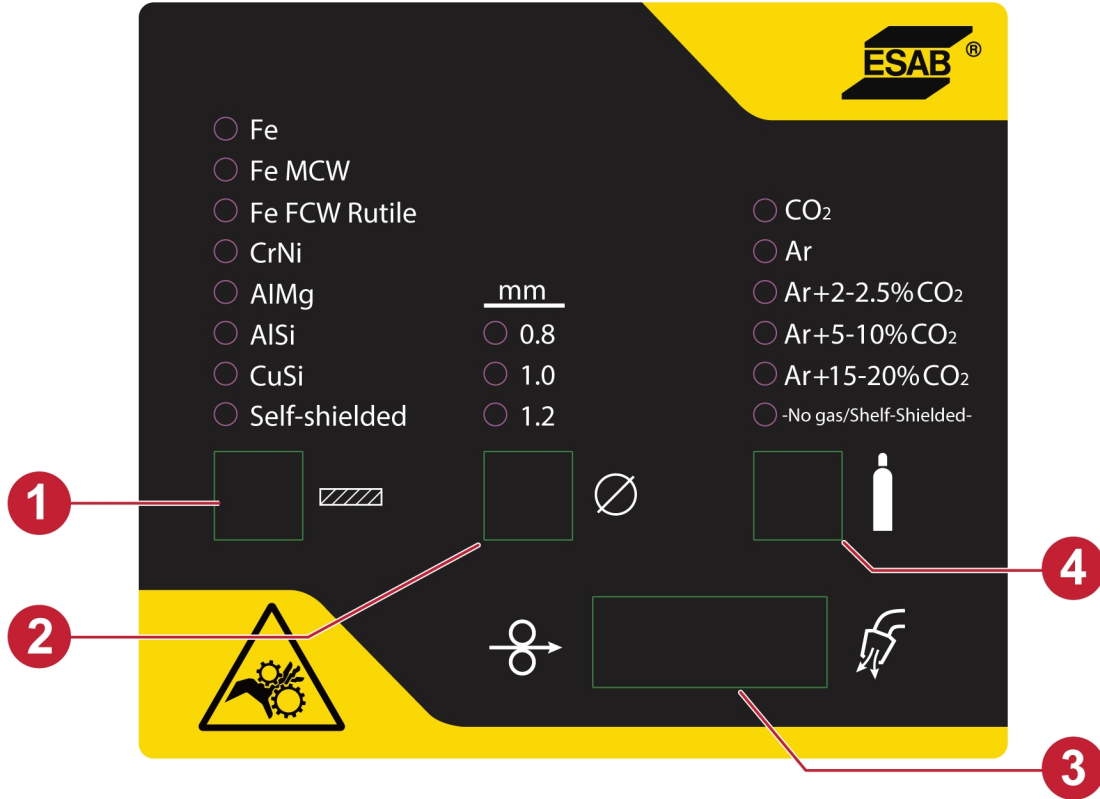
Gösterge	Açıklama
	İndüktans Ark kontrolü, kaynak arkının yoğunluğunu ayarlamak için kullanılır. Düşük ark kontrolü ayarları, daha az kaynak sıçraması ile arki daha yumuşak hâle getirir. Yüksek ark kontrolü ayarları kaynak penetrasyonunu artırabilecek daha güçlü bir tahrik arki sağlar. Yumuşak, maksimum indüktans anlamına gelirken Sert ise minimum indüktans anlamına gelir.
	Termal koruma Kaynaklama güç sistemi, sıcaklık çok yükselirse devreye giren aşırı ısınma koruma sistemine sahiptir. Bu sistem devreye girdiğinde kaynak akımı kesilir ve aşırı ısınma gösterge lambası yanar. Sıcaklık normal çalışma sıcaklığına düştüğünde, aşırı ısınma koruma sistemi otomatik olarak sıfırlanır.

2 zamanlı mod (arkı sonlandırmadan kaynaklama)

4 zamanlı mod (arkı sonlandırmadan kaynaklama)



6.3 Dahili kontrol paneli



1. Malzeme seçimi düğmesi
2. Tel çapı seçim düğmesi
3. Tel santimleme ve gaz temizleme düğmesi
4. Gaz seçim düğmesi (yalnızca Synergic versiyon)

Malzeme seçimi düğmesi

Bu, en iyi özellikler için dahili kontrol panelinde kaynaklanan malzemeyi seçmek üzere kullanılır.

Tel çapı seçim düğmesi

Bu, dahili kontrol panelinde takılı tel çapını seçmek için kullanılır.

Tel santimleme ve gaz temizleme düğmesi

Tel santimleme, kaynaklama voltajı uygulamadan teli beslemek için kullanılır. Tel, düğmeye basıldığı sürece beslenir. Bu işlem yalnızca MIG uygulamalarında aktiftir.

Gaz temizleme, gaz akışı ölçülürken veya kaynak başlamadan önce gaz hortumlarındaki herhangi bir hava veya nemden kurtulmak için kullanılır. Gaz temizleme düğmesine veya üfleç tetiğine basıldığında 15 saniye boyunca veya tekrar basılana kadar gaz temizleme gerçekleşir. Gaz temizleme, voltaj veya tel besleme başlangıcı olmadan gerçekleşir. Bu işlem yalnızca MIG uygulamalarında aktiftir.

Gaz seçimi düğmesi

Bu, dahili kontrol panelinde halihazırda ekipmana bağlı olan doğru gaz tipini seçmek için kullanılır.

6.4 Menü seçimi

6.4.1 MIG/MAG ve MIG/MAG SYN

MIG modunda, MENÜ seçeneğine gitmek için parametre seçim düğmesine üç kez basın. Sol potansiyometre düğmesini birer birer çevirerek istediğiniz kaynak işlevini seçin ve sağ potansiyometre düğmesini çevirerek istediğiniz değeri ayarlayın.

Sol ekrandaki ifade	İşlev	Varsayılan	Sağ ekran ayarları
B-B	Geri yanma	0,1	0,01-0,35
CRA	Krater doldurma süresi	0	0,0-9,9
PRG	Ön akış	0,1	0,5-9,9
POG	Son akış	0,5	0,5-9,9
RIN	Sürme başlatma (Çalıştırma)	AÇIK	AÇIK/KAPALI

Geri yanma (B-B)

Geri yanma süresi telin kırılmaya başladığı zaman ile güç kaynağının kaynaklama voltajını kapattığı zaman arasındaki gecikmedir.

Çok kısa geri yanma süresi, telin sertleştirme kaynak banyosunda yakalanmış olması riski olan kaynak tamamlandıktan sonra uzun bir tel uzaması ile sonuçlanır.

Çok uzun geri yanma süresi, arkın kontak ucuna geri çarpma riskinin artması ile daha kısa bir uzama sonucunu verir.

Krater doldurma (CRA)

Krater doldurma kaynağı tamamlarken kaynak havuzunun ısı ve boyutunda kontrollü bir azalmayı mümkün kılar. Bu kaynak birleşim yerinde gözenek, termal çatlama ve krater oluşumunu önlemeyi daha kolaylaştırır.

Ön akış (PRG)

Ön akış, ark çarpmasından önce koruyucu gazın akacağı süreyi kontrol eder.

Son akış (POG)

Bu ark söndükten sonra koruyucu gazın akacağı süreyi kontrol eder.

Sürme başlatma (RIN)

Sürme başlatma, çalışılacak malzeme ile elektriksel temas kurulana kadar teli yavaş tel besleme hızında besler.

6.4.2 MIG/MAG ve MIG/MAG SYN gizli işlevleri

Gizli MENÜ seçeneğinde gezinmek için parametre seçim düğmesine uzun basın (Kaynak yapmazken). Sol potansiyometre düğmesini birer birer çevirerek istediğiniz işlevi seçin ve sağ potansiyometre düğmesini çevirerek değeri ayarlayın.

Sol ekrandaki ifade	İşlev	Varsayılan	Sağ ekran ayarları
DIS	Kaynak sırasında ekranda değeri gösterme	WFS	WFS/AMP
SYN	Synergic'te çalışma noktası	WFS	WFS/THI
UNT	Birim (metrik veya İngiliz ölçü birimi)	MPM	MPM/IPM

Sol ekrandaki ifade	İşlev	Varsayılan	Sağ ekran ayarları
TJS	İş tetikle seçimi	KAPALI	AÇIK/KAPALI
VEN	Sürüm no.	V4.0	-
RES	Varsayılan ayarlar	Hayır	Hayır/Evet

Ekran (DIS)

Bu işlev, kaynak sırasında tel besleme hızı (WFS) veya amper (AMP) değerlerinin görüntülenmesini sağlar.

Synergic (SYN)

Bu işlev, tel besleme hızına (WFS) veya malzeme kalınlığına (THI) göre bir makine çalışma noktası ayarlanmasını sağlar.

Birim (UNT)

Bu işlev, kablo besleme hızı ve kalınlık ile ilgili ölçü birimleri olarak metrik (MPM) veya İngiliz ölçü birimleri (IPM) arasında geçiş yapılmasını sağlar.

İş tetikle (TJS)

Bu işlev, kaynak üfleci tetiğine basarak farklı kaynak verisi bellekleri arasında geçiş yapmayı mümkün kılar. Tetiğe bir kez basıldığında İş 1 etkinleştirilir, tetiğe iki kez basıldığında ise İş 2 etkinleştirilir. Tüm işler için aynı prosedür izlenmelidir.

Sürüm No. (VEN)

Bu işlev, bağlı sistemin yazılım sürümlerini görüntülemeyi sağlar.

Sıfırla (RES)

Bu işlev, varsayılan fabrika ayarlarına sıfırlama gerçekleştirir. Sıfırlamanın sonucu olarak tüm kaydedilen işler silinir.

6.4.3 MIG SPOT

MIG SPOT modunda, MENÜ seçeneğine gitmek için parametre seçim düğmesine üç kez basın. Sol potansiyometre düğmesini birer birer çevirerek istediğiniz kaynak işlevini seçin ve sağ potansiyometre düğmesini çevirerek değeri ayarlayın.

Sol ekrandaki ifade	İşlev	Varsayılan	Sağ ekran ayarları
B-B	Geri yanma	0,1	0,01-0,35
S/T	Punta süresi	0,1	0,1-5,0
DWE	Dinlenme süresi	0,1	KAPALI/0,1-5,0
POG	Son akış	0,5	0,5-9,9

Geri yanma (B-B)

Geri yanma süresi telin kırılmaya başladığı zaman ile güç kaynağının kaynaklama voltajını kapattığı zaman arasındaki gecikmedir.

Çok kısa geri yanma süresi, telin sertleştirme kaynak banyosunda yakalanmış olması riski olan kaynak tamamlandıktan sonra uzun bir tel uzaması ile sonuçlanır.

Çok uzun geri yanma süresi, arkın kontak ucuna geri çarpma riskinin artması ile daha kısa bir uzama sonucunu verir.

Punta Süresi (S/T)

Punta süresi, tetiğe basıldıktan sonra arkın etkinleştirildiği süredir.

Dinlenme süresi (DWE)

Dinlenme süresi, punta kaynakları arasında ark olmayan süreleri tanımlamak için kullanılır.

Son akış (POG)

Bu ark söndükten sonra koruyucu gazın akacağı süreyi kontrol eder.

6.4.4 MIG SPOT gizli işlevleri

Gizli MENÜ seçeneğinde gezinmek için parametre seçim düğmesine uzun basın (Kaynak yapmazken). Sol potansiyometre düğmesini birer birer çevirerek istediğiniz işlevi seçin ve sağ potansiyometre düğmesini çevirerek değeri ayarlayın.

Sol ekrandaki ifade	İşlev	Varsayılan	Sağ ekran ayarları
DIS	Kaynak sırasında ekranda değeri gösterme	WFS	WFS/AMP
UNT	Birim (metrik veya İngiliz ölçü birimi)	MPM	MPM/IPM
VEN	Sürüm no.	V4.0	-
RES	Varsayılan ayarlar	Hayır	Hayır/Evet

Ekran (DIS)

Bu işlev, kaynak sırasında tel besleme hızı (WFS) veya amper (AMP) değerlerinin görüntülenmesini sağlar.

Birim (UNT)

Bu işlev, kablo besleme hızı ve kalınlık ile ilgili ölçü birimleri olarak metrik (MPM) veya İngiliz ölçü birimleri (IPM) arasında geçiş yapılmasını sağlar.

Sürüm No. (VEN)

Bu işlev, bağlı sistemin yazılım sürümlerini görüntülemeyi sağlar.

Sıfırla (RES)

Bu işlev, varsayılan fabrika ayarlarına sıfırlama gerçekleştirir. Sıfırlamanın sonucu olarak tüm kaydedilen işler silinir.

6.4.5 MMA

MMA modunda, parametre seçim düğmesine bir defa bastığınızda MENU seçeneği görünür. Sol potansiyometre düğmesini birer birer çevirerek istediğiniz işlevi seçin (HOT, ARC) ve sağ potansiyometre düğmesini çevirerek değeri ayarlayın.

Sol ekrandaki ifade	İşlev	Varsayılan	Sağ ekran ayarları
SICAK	Sıcak başlatma	AUT	0-10
ARC	Ark kuvveti	AUT	0-10

Sıcak başlatma

Sıcak başlatma işlevi, kaynağa başlarken akımı geçici olarak artırarak başlangıç noktasında yetersiz erime riskini azaltır.

Ark kuvveti

Ark kuvveti işlevi, kaynaklama sırasında ark uzunluğundaki değişikliklere yanıt olarak akımın nasıl değişeceğini belirler. Az miktarda sıçrama ile sakin bir ark elde etmek için düşük değerde bir ark kuvveti kullanın, sıcak ve kuvvetli bir ark elde etmek için yüksek bir değer kullanın.

6.4.6 MMA gizli işlevleri

Gizli MENÜ seçeneğinde gezinmek için parametre seçim düğmesine uzun basın (Kaynak yapmazken). Sol potansiyometre düğmesini birer birer çevirerek istediğiniz işlevi seçin (RES, VER) ve sağ potansiyometre düğmesini çevirerek değeri ayarlayın.

Sol ekrandaki ifade	İşlev	Varsayılan	Sağ ekran ayarları
VEN	Sürüm no.	V4.0	-
RES	Varsayılan ayarlar	Hayır	Hayır/Evet

Sürüm No. (VEN)

Bu işlev, bağlı sistemin yazılım sürümlerini görüntülemeyi sağlar.

Sıfırla (RES)

Bu işlev, varsayılan fabrika ayarlarına sıfırlama gerçekleştirir. Sıfırlamanın sonucu olarak tüm kaydedilen işler silinir.

7 BAKIM



UYARI!

Temizlemeden ve bakımdan önce şebeke beslemesi kesilmelidir.



DİKKAT!

Güvenlik plakalarını sadece uygun elektrik bilgisi olan (yetkili personel) kişiler çıkarabilir.



DİKKAT!

Ürün, üretici garantisi kapsamındadır. Yetkili olmayan servis merkezlerinin veya personelin gerçekleştirmeye çalıştığı onarım işleri, garantiyi geçersiz kılar.



UNUTMAYIN!

Düzenli bakım, emniyetli ve güvenilir bir çalışma için önemlidir.



UNUTMAYIN!



Ciddi miktarda tozlu ortamlarda çalışıldığında bakım işlemini daha sık gerçekleştirin.

Her kullanımdan önce aşağıdakileri kontrol edin:

- Ürün ve kabloların hasarsız olup olmadığını,
- Üflecın temiz ve hasarsız olup olmadığını.

7.1 Rutin bakım

Normal koşullarda bakım programı. Ekipmanı her kullanımdan önce kontrol edin.

Aralık	Bakım yapılacak alan		
3 ayda bir	 <p>Okunamayan etiketleri temizleyin veya değiştirin.</p>	 <p>Kaynak terminallerini temizleyin.</p>	 <p>Kaynak kablolarını kontrol edin veya değiştirin.</p>
6 ayda bir	 <p>Ekipmanın içini temizleyin. Basıncı düşük kuru basınçlı hava kullanın.</p>		

7.2 Güç sistemi

Performansı korumak ve güç kaynağının kullanım ömrünü uzatmak için ürünün düzenli olarak temizlenmesi zorunludur. Temizlik işleminin ne sıklıkta yapılması gerektiği şu etmenlere bağlıdır:

- kaynaklama işlemi
- ark süresi
- çalışma ortamı

7.3 Muayene, temizlik ve değiştirme



DİKKAT!

Temizlik işleminin uygun şekilde hazırlanmış bir çalışma alanında gerçekleştirildiğinden emin olun.



DİKKAT!

Temizlik işlemi yetkili servis teknisyeni tarafından gerçekleştirilmelidir.

Tel besleme mekanizması

Tel besleme ünitesinin kirlenmiş olup olmadığını düzenli olarak kontrol edin.

- Sorunsuz tel besleme elde etmek için tel besleme ünitesi mekanizmasının aşınmış parçalarının temizliği ve değiştirilmesi düzenli aralıklarla yapılmalıdır. Ön germe çok sert ayarlanırsa bunun, basınç makarası, besleme makarası ve tel kılavuz üzerinde anormal aşınmaya neden olabileceğini unutmayın.
- Tel besleme mekanizmasının korumalarını ve diğer mekanik parçalarını basınçlı hava kullanarak, düzenli aralıklarla veya tel beslemesi yavaş görünüyorsa temizleyin.
- Nozülleri değiştirme.
- Tahrik tekerleğini kontrol etme.
- Dişli çark paketini değiştirme.

Bobin tutucu

Fren göbeği manşonunun ve fren göbeği somununun aşınıp aşınmadığını ve düzgün kilitlenip kilitlenmediğini düzenli aralıklarla muayene edin, gerekirse değiştirin.

Kaynak üfleci

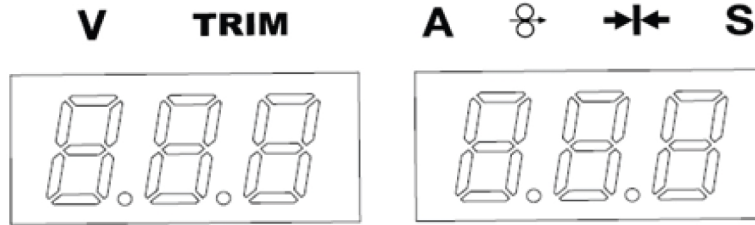
Kaynak üflecinin aşınma parçaları sorunsuz tel besleme elde etmek için düzenli aralıklarla temizlenmeli ve değiştirilmelidir. Tel kılavuzunu düzenli olarak üfleyin, temizleyin ve temas ucunu temizleyin.

Temizlikten sonra IEC 60974-4'e göre test işlemi gerçekleştirin. Servis kılavuzundaki "Onarım, muayene ve test sonrası" bölümündeki prosedürü izleyin.

8 HATA KODLARI

Hata kodu, ekipmanda bir arıza oluştuğunu belirtmek için kullanılır. Hatalar, "Err" sözcüğüyle gösterilir ve ardından ekranda hata kodu sayıları görüntülenir.

Ekranlar



8.1 Hata kodu açıklamaları

Kullanıcının ele alabileceği hata kodları aşağıda listelenmiştir. Başka hata kodları görünürse yetkili bir ESAB servis teknisyeniyle iletişime geçin.

Hata kodu	Açıklama
Err 002	<p><i>Üfleç tetiği ile ilgili hata</i> Üfleç tetiğine sürekli olarak basılmıştır veya üfleç tetik sinyalinde kısa devre vardır ve ARC işlevi de belirlenmemiştir.</p> <p>İşlem:</p> <ol style="list-style-type: none"> Güç Kaynağı AÇIK durumda iken Üfleç Tetik Anahtarına basılmadığından emin olun. Tetiği serbest bırakırken üfleç anahtarında kısa devre olup olmadığını kontrol edin. Hata kodu devam ederse servis günlüğünü alın.
Err 205	<p><i>Faz kaybı koruması</i> Giriş kabloları sokete bağlanırken giriş soketi faz kaybı yaşar.</p> <p>İşlem:</p> <ol style="list-style-type: none"> Şebeke beslemesinin durumunu kontrol edin ve tüm bağlantıların iyi olduğundan emin olun. Güç kaynağının nominal giriş şebeke besleme voltajına bağlandığından emin olun ve şebeke güç kaynağı anahtarını AÇIN. Hata kodu devam ederse servis günlüğünü alın.
Err 206	<p><i>Aşırı sıcaklık</i> Güç kaynağı, görev döngüsünden daha fazla çalışmaktadır.</p> <p>İşlem:</p> <ol style="list-style-type: none"> Güç kaynağı soğuyana kadar on dakika bekleyin. Güç kaynağı ile ilgili nominal verilerin aşılıp aşılmamasını sağlayın. Güç kaynağının nominal giriş şebeke besleme voltajına bağlandığından emin olun ve şebeke güç kaynağı anahtarını AÇIN. Hata kodu devam ederse servis günlüğünü alın.

Hata kodu	Açıklama
Err 215	<p><i>Çıkış Kısa Devresi</i> Çıkış etkinleştirme arızası tetiklemesi sırasında kısa devre algılandı.</p> <p>İşlem:</p> <ol style="list-style-type: none">1. Kaynak kablolarının, kaynak terminallerine doğru şekilde takıldığından emin olun.2. Güç kaynağını KAPATIN ve birkaç dakika bekleyin. Hata kodu devam ederse servis günlüğünü alın.
Err 216	<p><i>Aşırı çıkış akımı</i> Tasarım sınırları üzerinde çıkış amper değeri.</p> <p>İşlem:</p> <ol style="list-style-type: none">1. Güç kaynağı ile ilgili nominal verilerin aşılmamasını sağlayın.2. Güç kaynağını KAPATIN ve birkaç dakika bekleyin.3. Güç kaynağını, nominal çıkış voltajı ve akımına ayarlayın, hata kodu devam ederse servis günlüğünü alın.
Err 311	<p><i>Tel besleyici için aşırı çıkış akımı</i> Tel besleyici motoru amper değeri, tasarım sınırlarının üzerinde.</p> <p>İşlem:</p> <ol style="list-style-type: none">1. Korumayı kontrol edin, basınçlı hava kullanarak temizleyin. Hasarlı veya aşınmışsa korumayı değiştirin.2. Tel basıncı ayarını kontrol edin ve gerekirse ayarlayın.3. Tahrik silindirlerinde aşınma olup olmadığını kontrol edin ve gerekirse silindirleri değiştirin.4. Dolgu metali makarasının çok direnç olmadan dönebildiğinden emin olun. Gerekirse fren göbeğini ayarlayın.

9 SORUN GİDERME

Yetkili bir servis teknisyenine göndermeden önce aşağıdaki kontrolleri ve incelemeleri gerçekleştirin. Herhangi bir onarım işlemine başlamadan önce şebeke voltajının kesildiğinden emin olun.

Arıza tipi	Düzeltilici işlem
Ark yok	Şebeke güç besleme anahtarının açık olup olmadığını kontrol edin.
	Şebeke, kaynaklama ve dönüş kablolarının doğru bağlanmış olup olmadığını kontrol edin
	Akım değerinin doğru ayarlanmış olup olmadığını kontrol edin.
	Şebeke güç besleme sigortalarını kontrol edin.
Termal koruma sistemi sık sık devreye giriyor	Güç kaynağı ile ilgili nominal verilerin geçilmemesini sağlayın (örn. ünitenin aşırı yüklü olup olmadığı).
	Ortam sıcaklığının nominal görev döngüsü 40°C/104°F sıcaklığının üzerinde olmadığından emin olun.
Zayıf kaynak performansı	Kaynak akımı beslemesi ve dönüş kablolarının doğru bağlandığından emin olun.
	Akım değerinin doğru ayarlanmış olup olmadığını kontrol edin.
	Doğru kaynak tellerinin kullanıldığından emin olun.
	Şebeke güç besleme sigortalarını kontrol edin.
Tel beslemesi, tel besleme mekanizması boyunca yavaş/sert	Tel besleme mekanizmasının korumalarını ve diğer mekanik parçalarını basınçlı havayla temizleyin.
	Makara basıncını temizleyin ve sol tarafta bulunan kapağın etiketindeki tabloya göre ayarlayın.

10 KALİBRASYON VE DOĞRULAMA



UYARI!

Kalibrasyon ve doğrulama, kaynak ve ölçüm teknolojisinde yeterli eğitime sahip eğitimli bir servis teknisyeni tarafından gerçekleştirilmelidir. Teknisyen, kaynak ve ölçüm sırasında oluşabilecek tehlikeler hakkında bilgi sahibi olmalı ve gerekli koruyucu önlemleri almalıdır!

10.1 Ölçüm yöntemleri ve toleranslar

Kalibrasyon ve doğrulama sırasında referans ölçüm cihazı, DC aralığında aynı ölçüm yöntemini kullanmalıdır (ölçülen değerlerin ortalamasını alma ve düzeltme). Referans cihazları için çeşitli ölçüm yöntemleri kullanılır, örneğin TRMS (Gerçek Ortalama Karekök), RMS (Ortalama Karekök) ve düzeltilmiş aritmetik orta nokta. Rustler EM PRO, düzeltilmiş aritmetik orta nokta yöntemini kullanır ve bu nedenle düzeltilmiş aritmetik orta nokta değeri kullanılarak bir referans cihaza karşı kalibre edilmelidir.

Saha uygulamalarında, her iki sistem de doğrulanmış ve kalibre edilmiş olsa bile bir ölçüm cihazı ve Rustler EM PRO farklı değerler görüntüleyebilir. Bunun nedeni, ölçüm toleransları ve iki ölçüm sisteminin ölçüm yöntemidir. Bu, her iki ölçüm toleransının toplamına kadar toplam sapmaya neden olabilir. Ölçüm yöntemi farklıysa (TRMS, RMS veya düzeltilmiş aritmetik orta nokta değeri), önemli ölçüde daha büyük sapmalar olması normaldir.

ESAB Rustler EM PRO kaynaklama güç sistemi, ölçülen değeri düzeltilmiş aritmetik orta değerde sunar ve bu sebeple diğer ESAB kaynak ekipmanlarına kıyasla ölçüm yöntemi nedeniyle büyük farklar göstermez.

10.2 Gereksinim özellikleri ve standartları

Rustler EM PRO, IEC/EN 60974-14 standardı uyarınca gerekli olan gösterim ve ölçü doğruluk oranlarını karşılar, tanım gereği Standart seviyededir.

Görüntülenen değer kalibrasyon doğruluk oranı

Ark voltajı	Yük altında $\pm 1,5 \text{ V}$ ($U_{\min} - U_2$), çözünürlük 0,25 V (Rustler EM PRO sistemlerinde teorik ölçüm aralığı 0,25-199 V'dir.)
Kaynak akımı	Test edilen ünitenin değer plakası uyarınca maks I2 değerinin $\pm \%2,5$ 'i, çözünürlük 1 A. Ölçüm aralığı, kullanılan Rustler EM PRO kaynaklama güç sistemindeki değer plakası tarafından belirlenir.

Önerilen yöntem ve geçerli standart

ESAB, kalibrasyon ve doğrulama işlemlerinin IEC/EN 60974-14(:2018) veya EN 50504:2008 uyarınca gerçekleştirilmesini önerir (ESAB tarafından başka bir gerçekleştirme yöntemi belirtilmediyse).

11 YEDEK PARA SİPARİŐİ



DİKKAT!

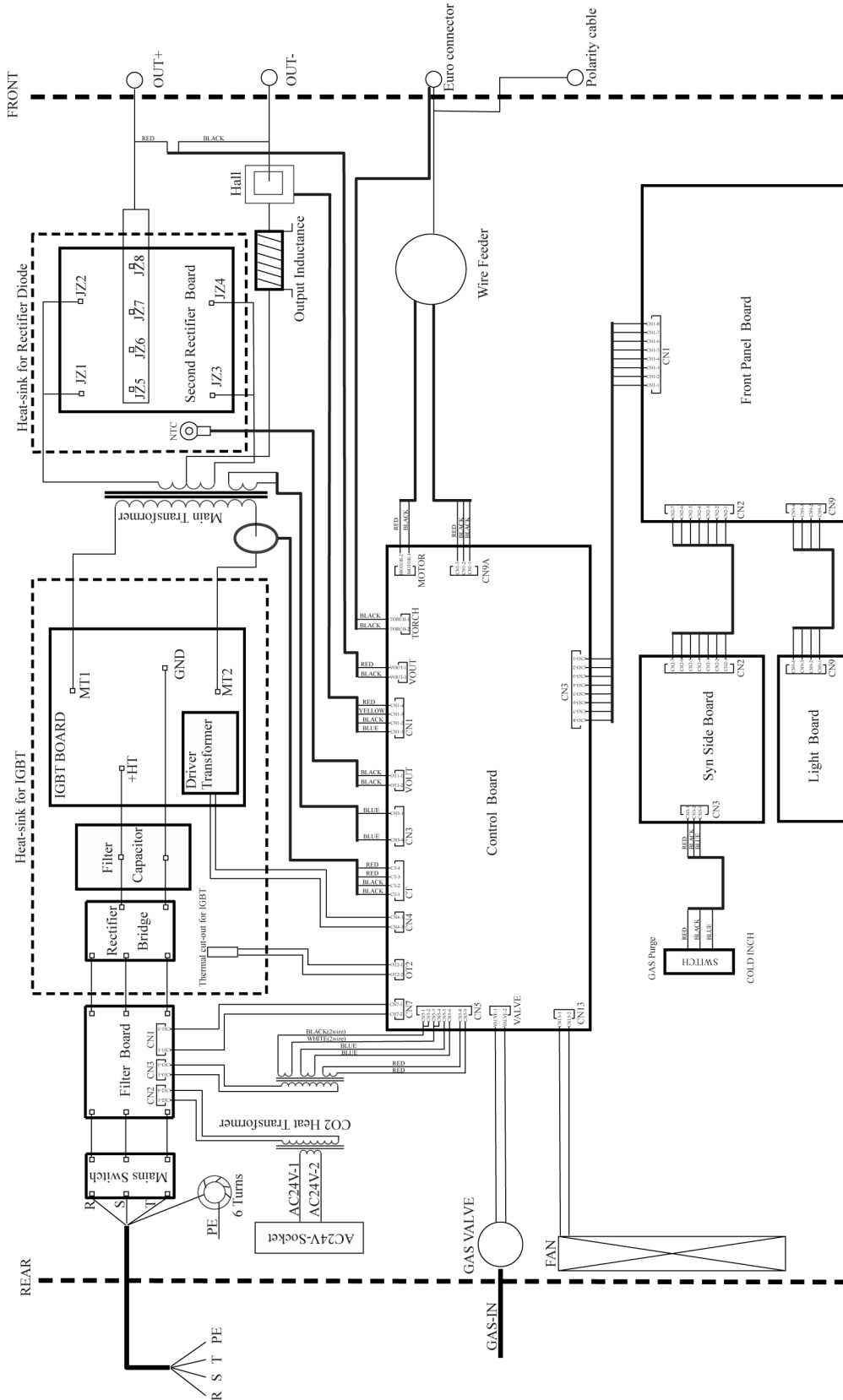
Onarım ve elektrik iŐleri yetkili bir ESAB servis teknisyeni tarafından yapılmalıdır. Sadece ESAB orijinal yedek ve aŐınma paralarını kullanın.

Rustler EM 280 PRO, EM 350 PRO, EM 350 PRO SYNERGIC ve EM 350 MV PRO SYNERGIC, uluslararası ve Avrupa standartları **EN IEC 60974-1**, **EN IEC 60974-5** ve **EN IEC 60974-10 Class A** uyarınca tasarlanır ve test edilir. Bakım veya onarım iŐleminde sonra, ürünün hala yukarıdaki standartlara uygun olmasını saėlamak iŐlemi yapan kiŐilerin sorumluluėundadır.

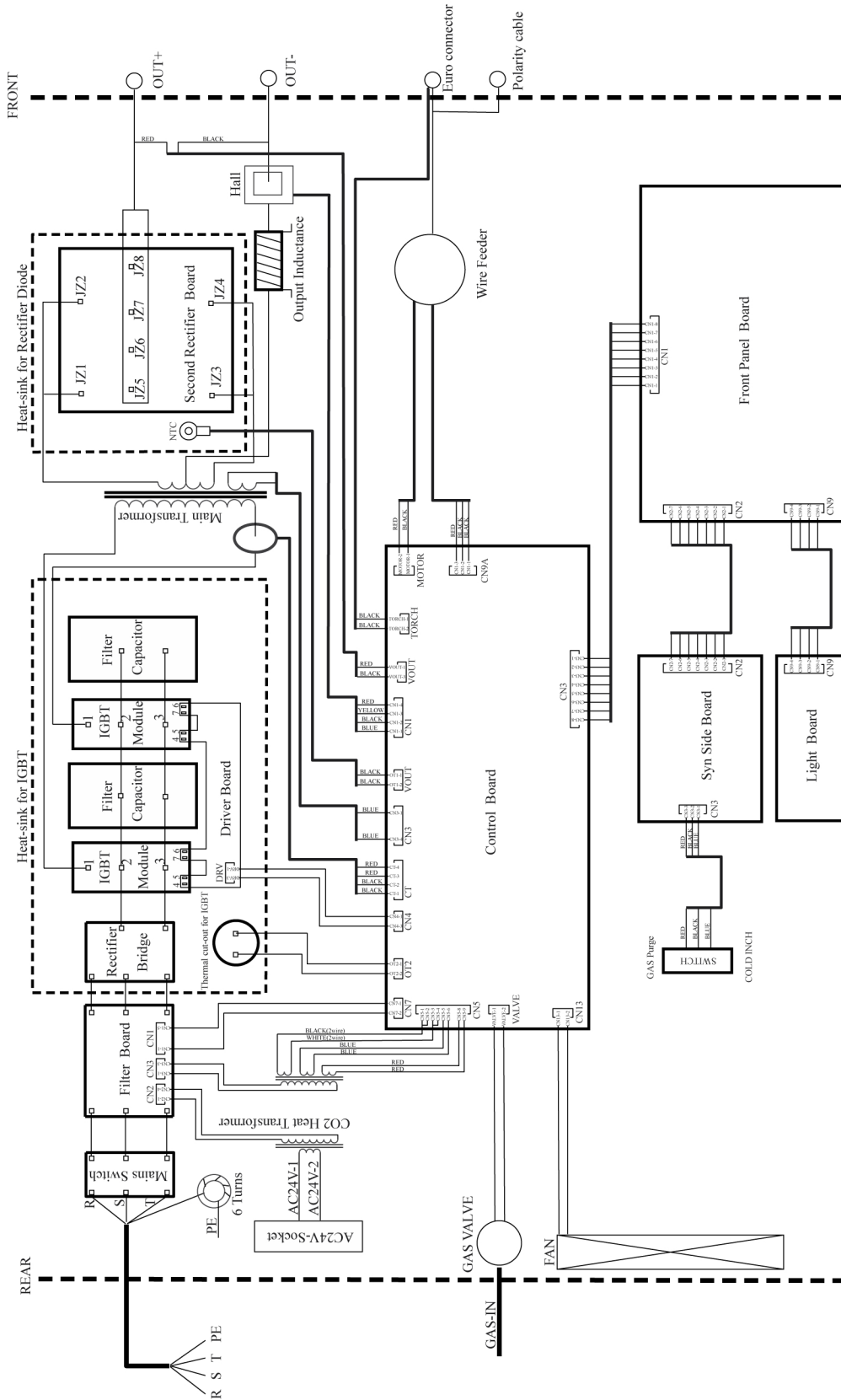
Yedek paralar ve aŐınma paraları en yakın ESAB bayisinden sipariŐ edilebilir; bkz. esab.com. SipariŐ verirken, lütfen ürün tipini, seri numarasını, tanımını ve yedek para listesine uygun olarak yedek para numarasını belirtin. Bu gönderiyi kolaylaŐtırır ve doėru teslimatı güvenceye alır.

KABLO ŞEMASI

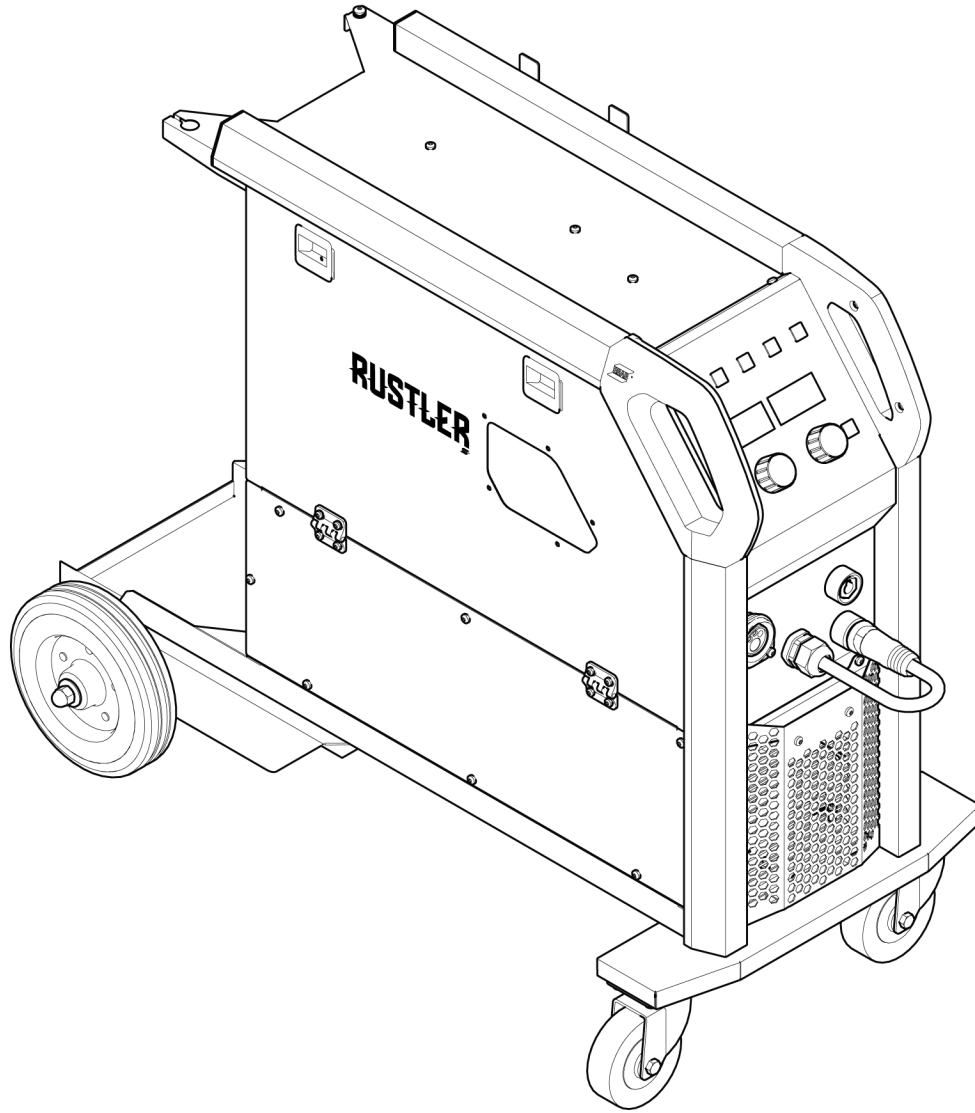
EM 280 PRO



EM 350 PRO



SİPARİŞ NUMARALARI





Ordering number	Denomination	Notes
0448 280 880	Rustler EM 280C PRO	With Exeor Torch 315, Remote 4 m
0448 350 881	Rustler EM 350C PRO	With Exeor Torch 315, Remote 4 m
0448 350 882	Rustler EM 350C PRO Synergic	With Exeor Torch 315, Remote 4 m
0448 350 883	Rustler EM 350C PRO MV Synergic	With Exeor Torch 315, Remote 4 m
0448 280 890	Rustler EM 280C PRO	
0448 350 891	Rustler EM 350C PRO	
0448 350 892	Rustler EM 350C PRO Synergic	
0448 350 893	Rustler EM 350C PRO MV Synergic	
0463 930 *	Instruction manual	Rustler EM PRO
0448 320 001	Spare parts list	Rustler EM PRO

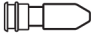


Kılavuzun belge numarasındaki son üç basamak, kılavuzun sürümünü gösterir. Bu nedenle burada * ile değiştirilmiştir. Ürünle uyumlu bir seri numarasına veya yazılım sürümüne sahip bir kılavuz kullandığınızdan emin olun, kılavuzun ön sayfasına bakın.

Teknik belgelere İnternet üzerinden şu adrese giderek ulaşabilirsiniz: www.esab.com



AŞINAN PARÇALAR




Fe, Ss and cored wire

Wire diameter (in.) (mm)	.023 0.6	.030 0.8	.040 0.9/1. 0	.045 1.2	.052 1.4	1/16 1.6	.070 1.8	5/64 2.0	 Feed roller
V-groove 	X	X							0445 850 001
		X	X						0445 850 002
			X						0445 850 003
			X	X					0445 850 004
				X					0445 850 005
					X	X			0445 850 006
								X	0445 850 007



Inlet wire guide 	Middle wire guide 	Outlet wire guide 
0445 822 001 (2 mm)	0446 080 882	0445 830 883 (Tweco) 0445 830 881 (Euro)


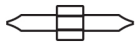

Cored wire – Different wire guides dependent on wire diameter!

Wire diameter (in.) (mm)	.040 0.9/1. 0	.045 1.2	.052 1.4	1/16 1.6	.070 1.8	5/64 2.0	3/32 2.4	 Feed roller
V-K-knurled 	X	X						0445 850 030
		X						0445 850 031
		X	X					0445 850 032
				X				0445 850 033
					X			0445 850 034
						X		0445 850 035
							X	0445 850 036




	Inlet wire guide 	Middle wire guide 	Outlet wire guide 
Wire diameter 0.040–1/16 in. 0.9–1.6 mm	0445 822 001 (2 mm)	0446 080 882	0445 830 883 (Tweco) 0445 830 881 (Euro)
Wire diameter 0.070–3/32 in. 1.8–2.4 mm	0445 822 002 (3 mm)	0446 080 883	0445 830 884 (Tweco) 0445 830 882 (Euro)

Al wire

Wire diameter (in.) (mm)	.023 0.6	.030 0.8	.040 0.9/1. 0	.045 1.2	.052 1.4	1/16 1.6	.070 1.8	 Feed roller
U-groove 		X	X					0445 850 050
			X	X				0445 850 051
				X		X		0445 850 052

Inlet wire guide 	Middle wire guide 	Outlet wire guide 
0445 822 001 (2 mm)	0446 080 881	0445 830 886 (Tweco) 0445 830 885 (Euro)

AKSESUARLAR

0700 026 114	MIG Torch Exeor 315 R4, Remote, 4 m	
MIG Torch PSF 315		
0700 0250 030	3 m	
0700 0250 031	4 m	
0700 0250 032	5 m	
F102 440 880	Quick connector Marathon Pac™	
0448 156 880	Top storage toolbox	
0448 157 880	User Interface protective cover	
0700 401 024	CO ₂ heater kit	
0700 006 902	Electrode holder kit, Handy 300, OKC 50, 3 m	
0700 006 888	Electrode holder kit, Handy 300, OKC 50, 5 m	



A WORLD OF PRODUCTS AND SOLUTIONS.



İletişim bilgileri için şu adresi ziyaret edin: <http://esab.com>

ESAB AB, Lindholmsallén 9, Box 8004, 402 77 Gothenburg, Sweden, Phone +46 (0) 31 50 90 00

manuals.esab.com

